

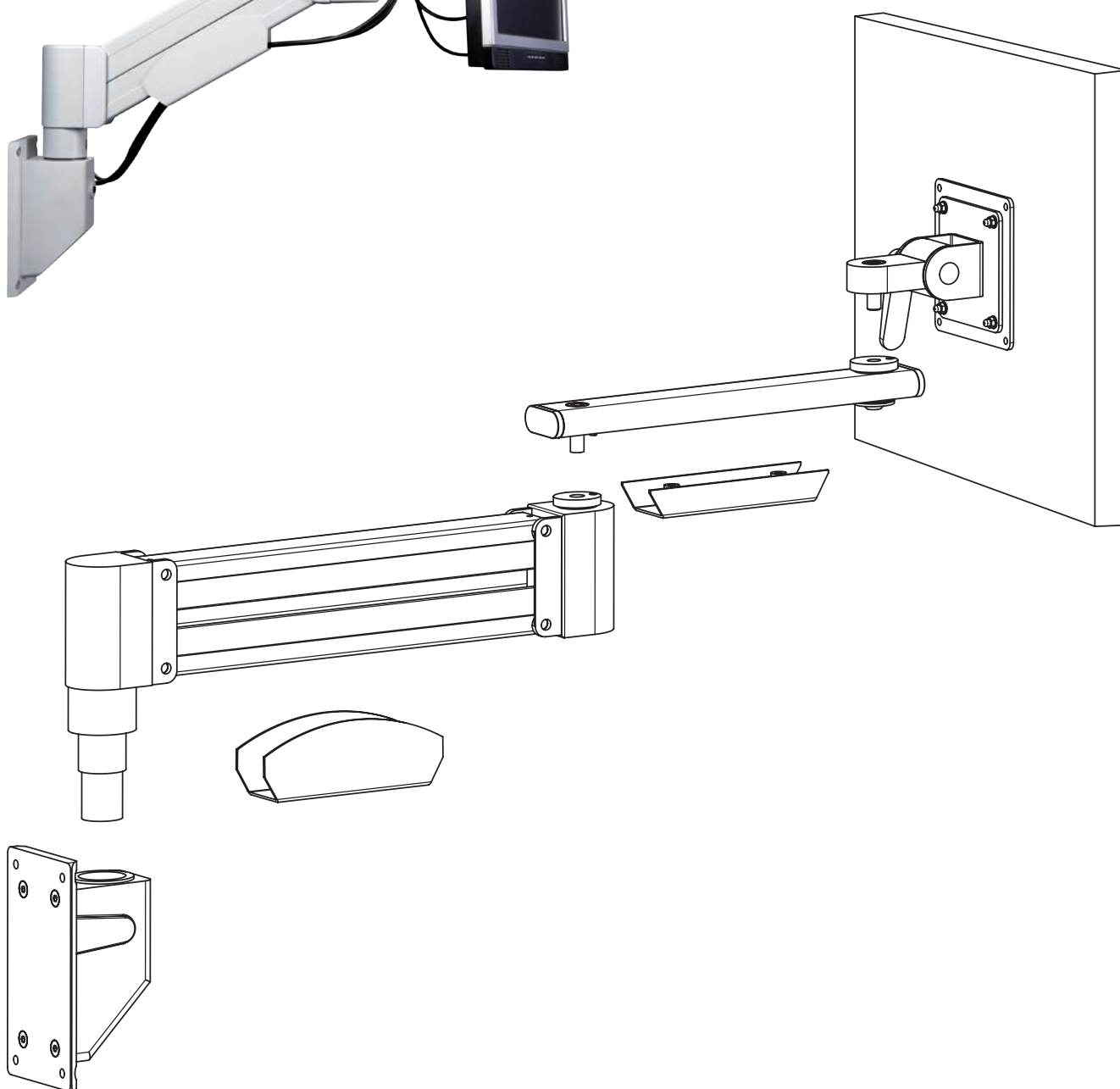
HMA LIFT 20
HMA LIFT 20

- ▶ Bras mobiles réglables en hauteur sans palier pour écrans plats ou coffrets de commande
- ▶ *Sistema di sospensione a regolazione continua per cassette di comando e schermi piatti*

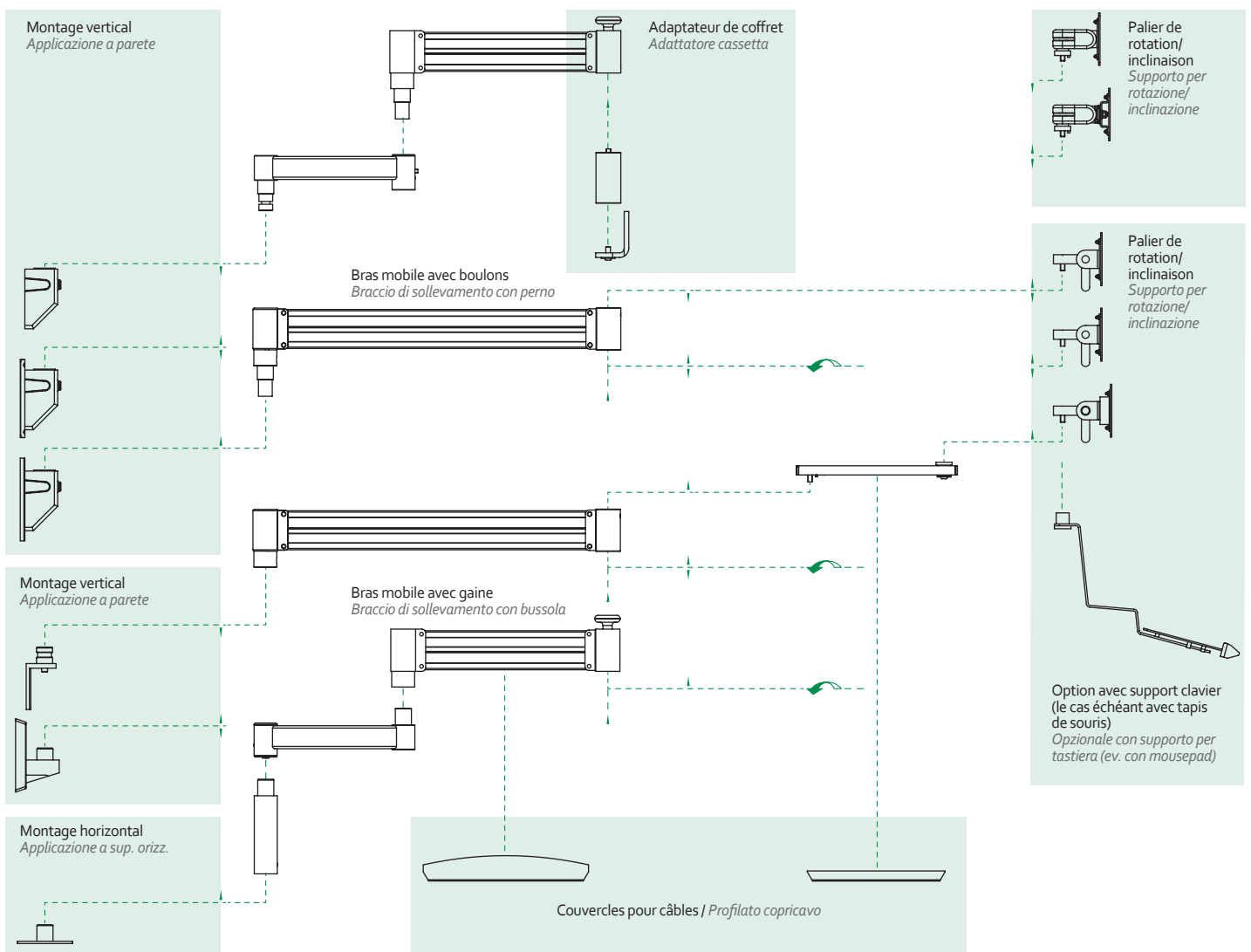




- ▶ Bras mobiles réglables en hauteur sans palier pour écrans plats ou coffrets de commande
- ▶ Bracci mobili regolabili in altezza in continuo per schermi piatti o cassette di comando



- ▶ Plage de poids de 1,5 à 30 kg
Capacità di carico da 1,5 a 30 kg
- ▶ Hauteur de course jusqu'à 670 mm
Altezza corsa fino a 670 mm
- ▶ Longueur de bras mobile : 360, 400, 580 et 750 mm
Lunghezze dei bracci mobili: 360, 400, 580 e 750 mm
- ▶ Extension par tube d'extension
Possibilità di estensione con prolungha
- ▶ Couleur : similaire RAL 7035 (gris clair)
Colore: simile a RAL 7035 (grigio chiaro)



- Le choix de la bonne configuration de système repose sur trois aspects/critères de montage : longueur des bras mobiles, plage de poids et version.

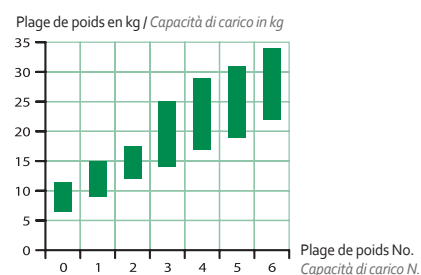
I criteri di scelta per realizzare a configurazione ideale sono: lunghezza del braccio, capacità di carico e tipologia.

- Les plages de poids du bras mobile sont en fonction de la longueur d'extension. Les capacités de charge indiquées font référence au palier de tête de chaque bras mobile. Des composants supplémentaires, comme un palier de rotation/inclinaison, réduisent la charge utile de leur propre poids.

Le capacità di carico dei bracci dipendono dalla lunghezza. Le capacità di carico indicate si riferiscono al supporto di testa dei singoli bracci. Elementi costruttivi aggiuntivi, come supporto per rotazione/inclinazione, riducono il carico utile di un valore pari al carico statico.

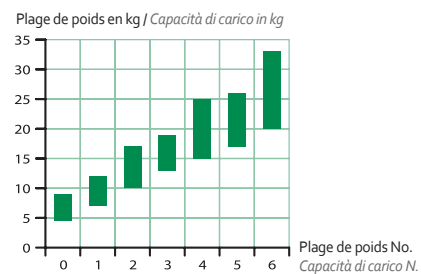
Longueur du bras mobile
360 mm / Nr.0
Lunghezza del braccio
360 mm / N. 0

Plage de poids en kg =	Plage de poids No.
<i>Capacità di carico in kg</i>	<i>Capacità di carico Nr.</i>
6,5 – 11,5	0
9,0 – 15,0	1
12,0 – 17,5	2
14,0 – 25,0	3
17,0 – 29,0	4
19,0 – 31,0	5
22,0 – 34,0	6



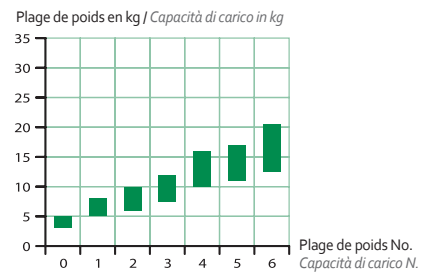
Longueur du bras mobile
400 mm / Nr.1
Lunghezza del braccio
400 mm / N. 1

Plage de poids en kg =	Plage de poids No.
<i>Capacità di carico in kg</i>	<i>Capacità di carico Nr.</i>
4,5 – 9,0	0
7,0 – 12,0	1
10,0 – 17,0	2
13,0 – 19,0	3
15,0 – 25,0	4
17,0 – 26,0	5
20,0 – 33,0	6



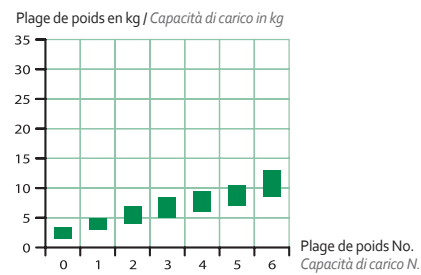
Longueur du bras mobile
580 mm / No.2
Lunghezza del braccio
580 mm / N. 2

Plage de poids en kg =	Plage de poids No.
<i>Capacità di carico in kg</i>	<i>Capacità di carico Nr.</i>
3,0 – 5,0	0
5,0 – 8,0	1
6,0 – 10,0	2
7,5 – 12,0	3
10,0 – 16,0	4
11,0 – 17,0	5
12,5 – 20,5	6



Longueur du bras mobile
750 mm / No.3
Lunghezza del braccio
750 mm / N. 3

Plage de poids en kg =	Plage de poids No.
<i>Capacità di carico in kg</i>	<i>Capacità di carico Nr.</i>
1,5 – 3,5	0
3,0 – 5,0	1
4,0 – 7,5	2
5,0 – 8,5	3
6,0 – 9,5	4
7,0 – 10,5	5
8,5 – 13,0	6



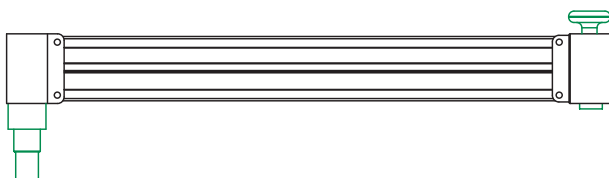
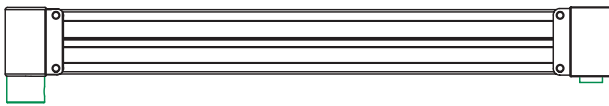
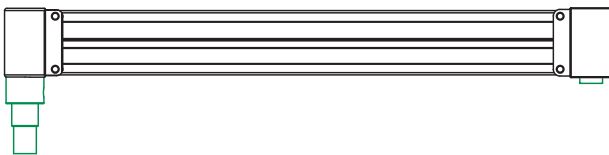
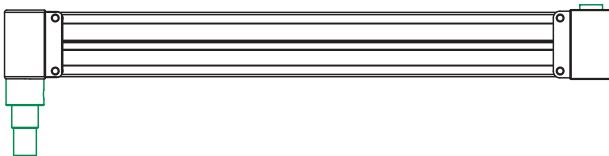


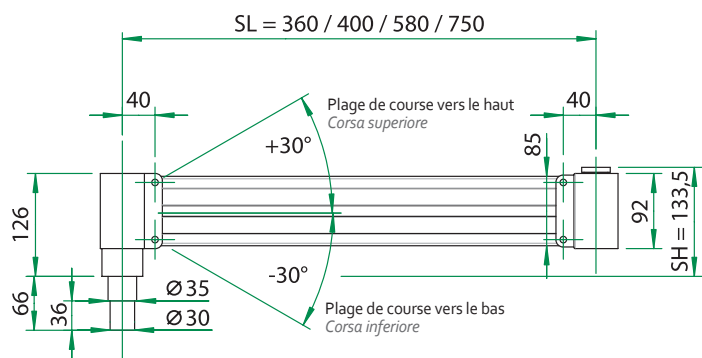
CRITÈRES DE MONTAGE APPLICAZIONI

- ▶ Les bras mobiles existent en différentes variantes, en fonction des besoins d'extension du système.
- ▶ I bracci di sollevamento sono disponibili con tipologie differenti, in funzione della lunghezza complessiva della configurazione.

N° DE VERSION / MODELLO NR.

- 0 Partie arrière avec boulon
Partie avant avec bride vers le haut
Supporto di base con cardine con perno
Supporto di testa con flangia verso l'alto
- 1 Support de pied avec gaine
Partie avant avec bride vers le haut
Supporto di base con cardine con bussola
Supporto di testa con flangia verso l'alto
- 2 Partie arrière avec boulon
Palier de tête avec bride vers le bas
Supporto di base con cardine con perno
Supporto di testa con flangia verso il basso
- 3 Support de pied avec gaine
Palier de tête avec bride vers le bas
Supporto di base con cardine con bussola
Supporto di testa con flangia verso il basso
- 4 Partie arrière avec boulon
Palier de tête avec frein et bride vers le bas
Supporto di base con cardine con perno,
Supporto di testa con freno e flangia verso il basso
- 5 Support de pied avec gaine
Palier de tête avec frein et bride vers le bas
Supporto di base con cardine con bussola
Supporto di testa con freno e flangia verso il basso



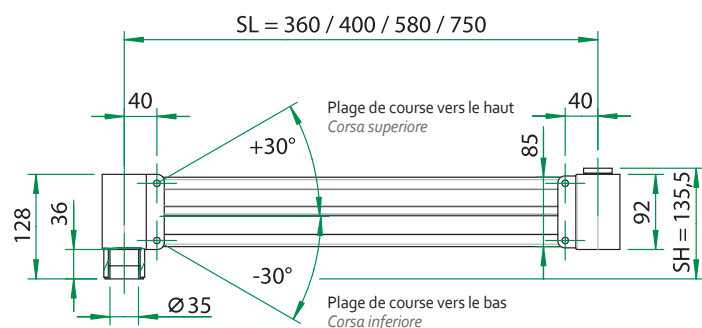


VERSION 0 / MODELLO 0

- ▶ Partie arrière avec boulon
Partie avant avec bride vers le haut
Supporto di base con cardine con perno
Supporto di testa con flangia verso l'alto



Réf. / Cod. Art. 4-6-20-0XX

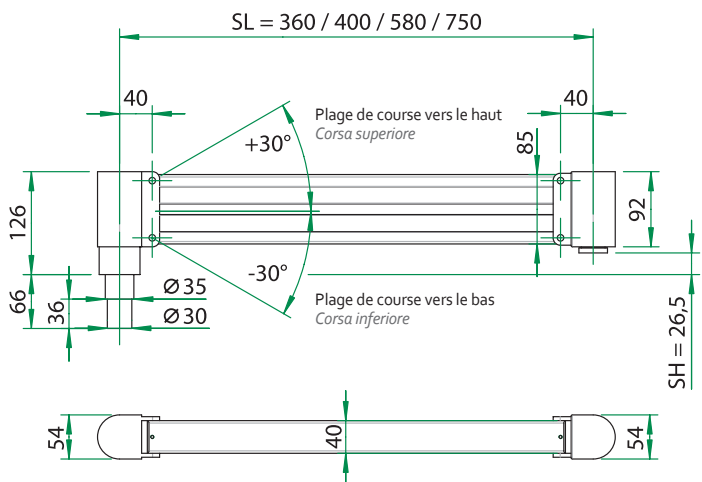


VERSION 1 / MODELLO 1

- ▶ Support de pied avec gaine
Partie avant avec bride vers le haut
Supporto inferiore con cardine con bussola
Supporto di testa con flangia verso l'alto



Réf. / Cod. Art. 4-6-20-1XX

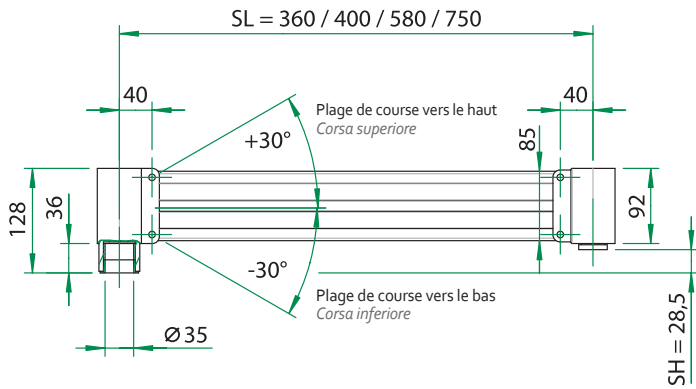


VERSION 2 / MODELLO 2

- ▶ Partie arrière avec boulon
Palier de tête avec bride vers le bas
Supporto di base con cardine con perno
Supporto di testa con flangia verso il basso



Réf. / Cod. Art. 4-6-20-2XX

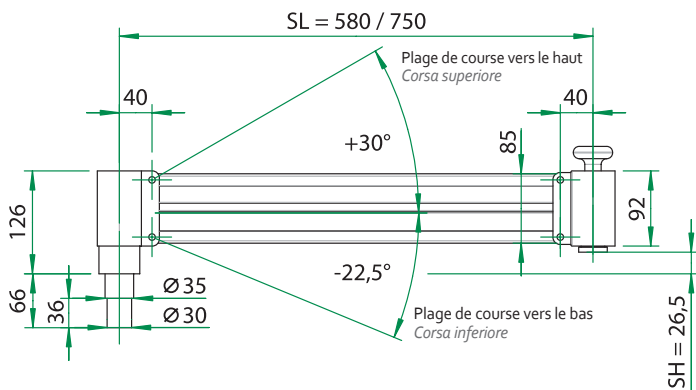


VERSION 3 / MODELLO 3

- Support de pied avec gaine
Palier de tête avec bride vers le bas
*Supporto inferiore con cardine con bussola
Supporto di testa con flangia
verso il basso*

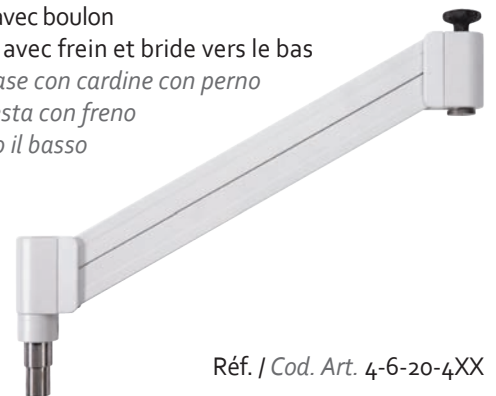


Réf. / Cod. Art. 4-6-20-3XX

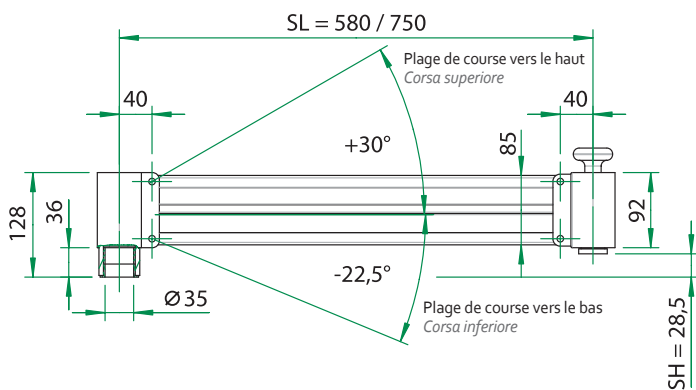


VERSION 4 / MODELLO 4

- Partie arrière avec boulon
Palier de tête avec frein et bride vers le bas
*Supporto di base con cardine con perno
Supporto di testa con freno
e flangia verso il basso*



Réf. / Cod. Art. 4-6-20-4XX



VERSION 5 / MODELLO 5

- Support de pied avec gaine
Palier de tête avec frein et bride vers le bas
*Supporto di base con cardine con bussola
Supporto di testa con freno e flangia
verso il basso*



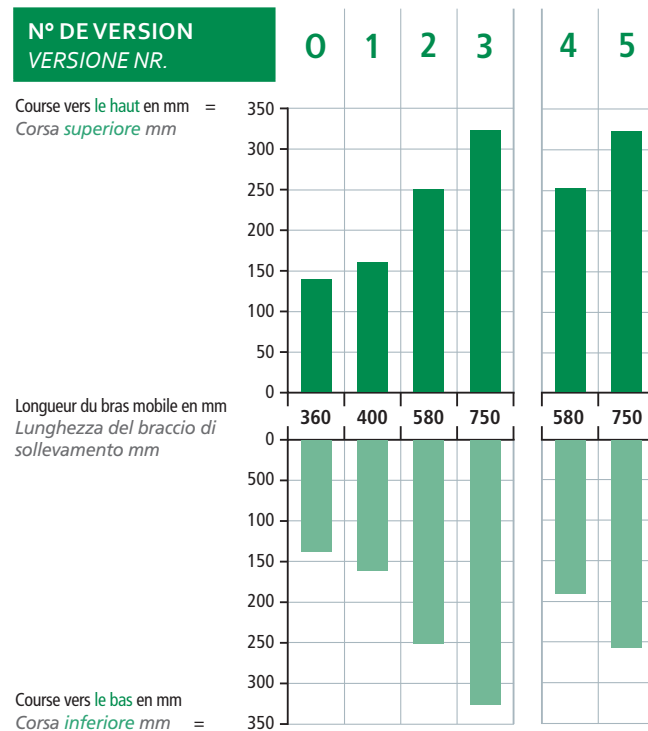
Réf. / Cod. Art. 4-6-20-5XX

- La course des bras mobiles est en fonction de la longueur du bras, car celle-ci peut basculer de 30° vers le haut ou le bas (de 22,5° vers le bas pour les modèles avec frein).

La corsa dipende dalla lunghezza dell'unità di sollevamento, in quanto questa è orientabile di 30° verso l'alto e il basso (nei modelli con freno, 22,5° verso il basso).

VERSION 0,1,2,3 (SANS FREIN) MODELLO 0, 1, 2, 3 (SENZA FRENO)			
Longueur du bras mobile Lunghezza del braccio di sollevamento in mm	Course totale Corsa tot. in mm	Vers le haut Sup. in mm	Vers le bas Inf. in mm
360	280	140	140
400	320	160	160
580	500	250	250
750	670	335	335

VERSION 4, 5 (AVEC FREIN) MODELLO 4, 5 (CON FRENO)			
Longueur du bras mobile Lunghezza del braccio di sollevamento in mm	Course totale Corsa tot. in mm	Vers le haut Sup. in mm	Vers le bas Inf. in mm
580	440	250	190
750	591	335	256



Réf.
Cod. Art. 4 - 6 - 20 - X - X - X

Plage de poids N°
Capacità di carico Nr.

0
1
2
3
4
5
6

Longueur du bras mobile
Lunghezza del braccio

0
1
2
3

Version
Modello

0
1
2
3
4
5



- La base de chaque commande est une **référence (Réf.)**, qui se combine en fonction de sa version (aperçu des composantes des bras mobiles).

La base per ordinare è il codice ordine (Cod. Art.) che si compone in base alla tipologia. Vedi sommario pagg. 2-3

- La souplesse de notre fabrication nous permet de proposer également des solutions spécifiques en cas de besoin (p.ex. bras mobile double juxtaposé). Consultez-nous!

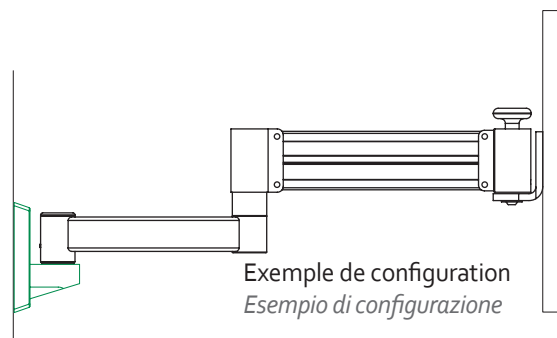
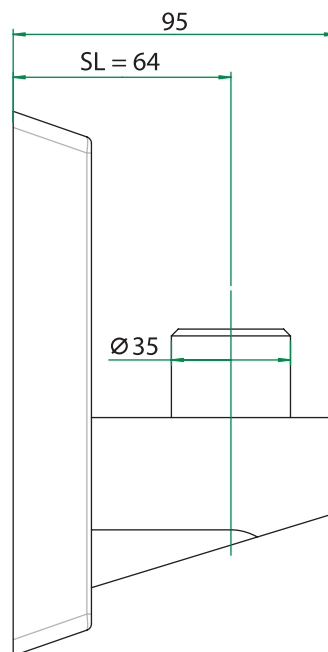
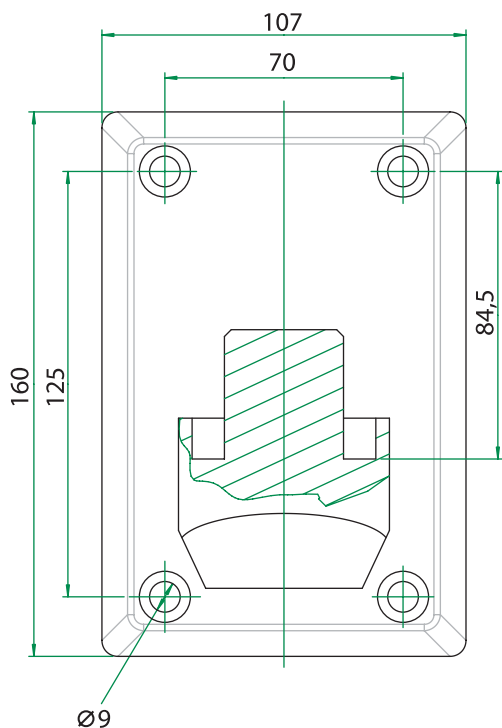
La flessibilità dei nostri prodotti ci permette di offrire soluzioni su misura (ad es. il braccio doppio qui in foto). Siamo a vostra disposizione!

Réf./ Cod. Art.
4-6-25-101



- ▶ Palier mural avec boulons pour montage sur surfaces verticales
Supporto a parete con cardine con perno
- ▶ Longueur de système: 64 mm
Distanza al centro del perno: 64 mm
- ▶ Couleur: similaire RAL 7035 (gris clair)
Colore: simile a RAL 7035 (grigio chiaro)
- ▶ Poids : env. 1,10 kg
Peso: circa 1,10 kg

▶ Indications en mm / *Tutti i dati sono espressi in mm*



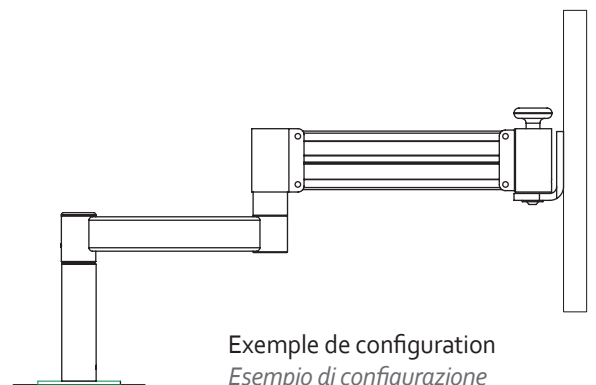
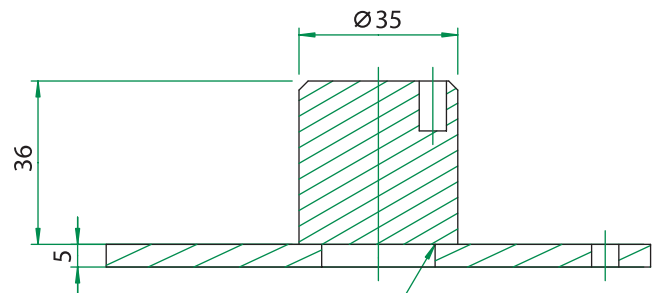
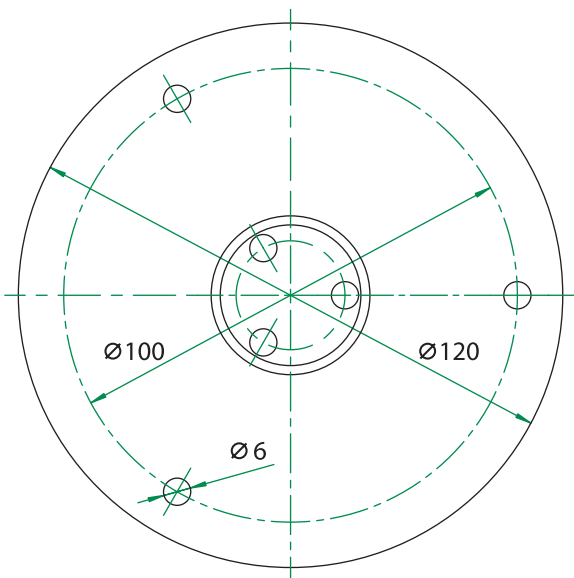
PIED À VIS CARDINE DI PARTENZA

Réf./ Cod. Art.
4-6-25-102



- ▶ Pied à vis avec boulon pour montage sur surfaces horizontales
Base da avvitare a superfici orizzontali, con cardine con perno
- ▶ Couleur: similaire RAL 7035 (gris clair)
Colore: simile a RAL 7035 (grigio chiaro)
- ▶ Poids : env. 0,75 kg
Peso: circa 0,75 kg

▶ Indications en mm / Tutti i dati sono espressi in mm



HASEKE
INDUSTRY

SUPPORT MURAL 65

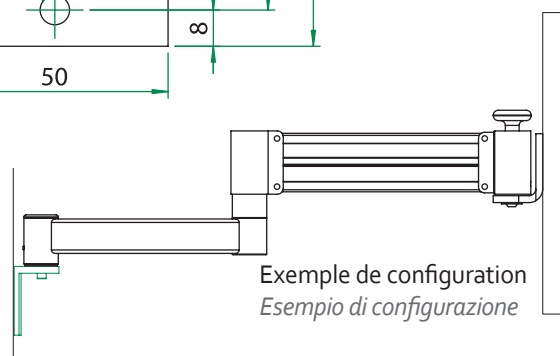
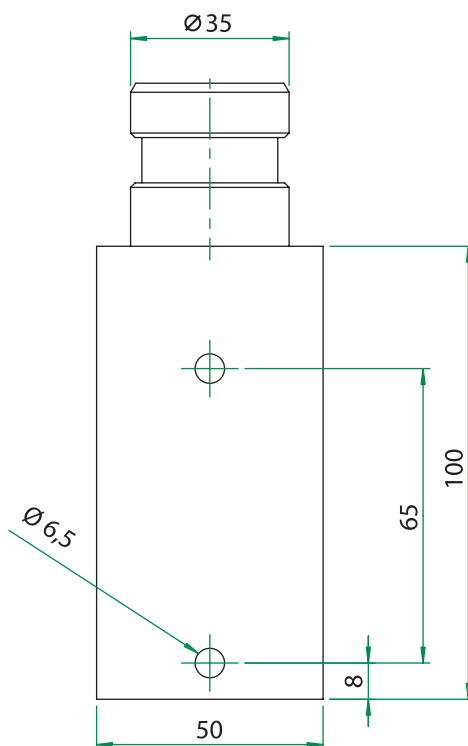
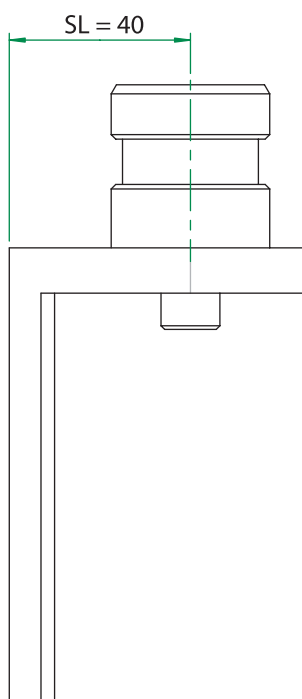
CARDINE A PARETE 65

Réf./ Cod. Art.
4-6-25-103



- ▶ Support mural avec boulons pour montage sur surfaces verticales
Supporto a parete con cardine con perno
- ▶ Convient pour montage sur profils (Bosch, ITEM, etc.)
Ideale per il montaggio di profili (Bosch, ITEM, ecc.)
- ▶ Longueur de système: 40 mm
Distanza al centro del perno: 40 mm
- ▶ Couleur: similaire RAL 7035 (gris clair)
Colore: simile a RAL 7035 (grigio chiaro)
- ▶ Poids : env. 0,85 kg
Peso: circa 0,85 kg

▶ Indications en mm / *Tutti i dati sono espressi in mm*



SUPPORT MURAL 48 x 112

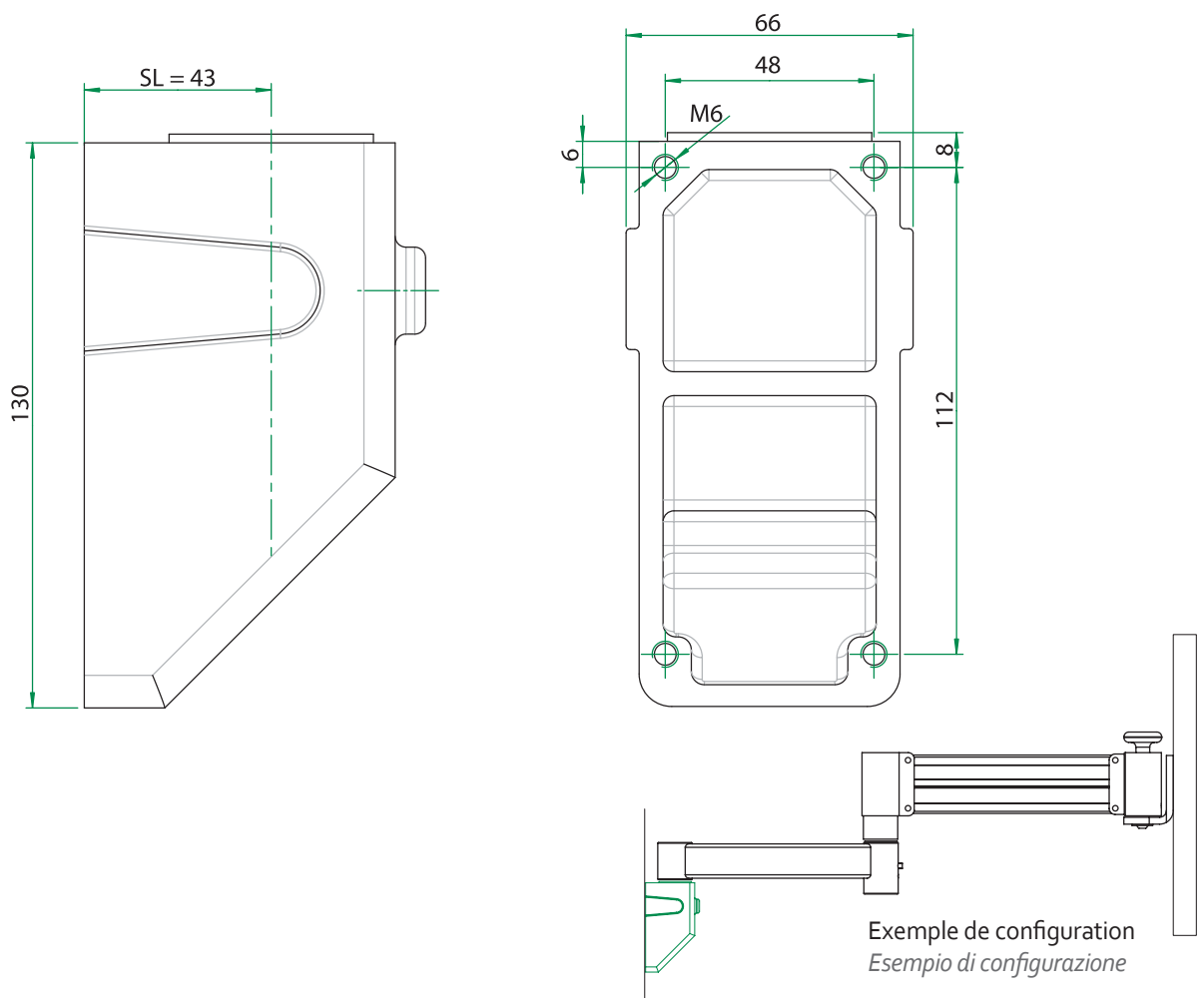
CARDINE A PARETE 48 x 112

Réf./ Cod. Art.
4-6-25-201



- ▶ Support mural avec gaine pour montage sur surfaces verticales
Supporto a parete con cardine con bussola
- ▶ Montage depuis l'arrière
Montaggio dalla parte posteriore
- ▶ Longueur de système: 43 mm
Distanza al centro della bussola: 43 mm
- ▶ Couleur: similaire RAL 7035 (gris clair)
Colore: simile a RAL 7035 (grigio chiaro)
- ▶ Poids : env. 0,80 kg
Peso: circa 0,80 kg

▶ Indications en mm / Tutti i dati sono espressi in mm



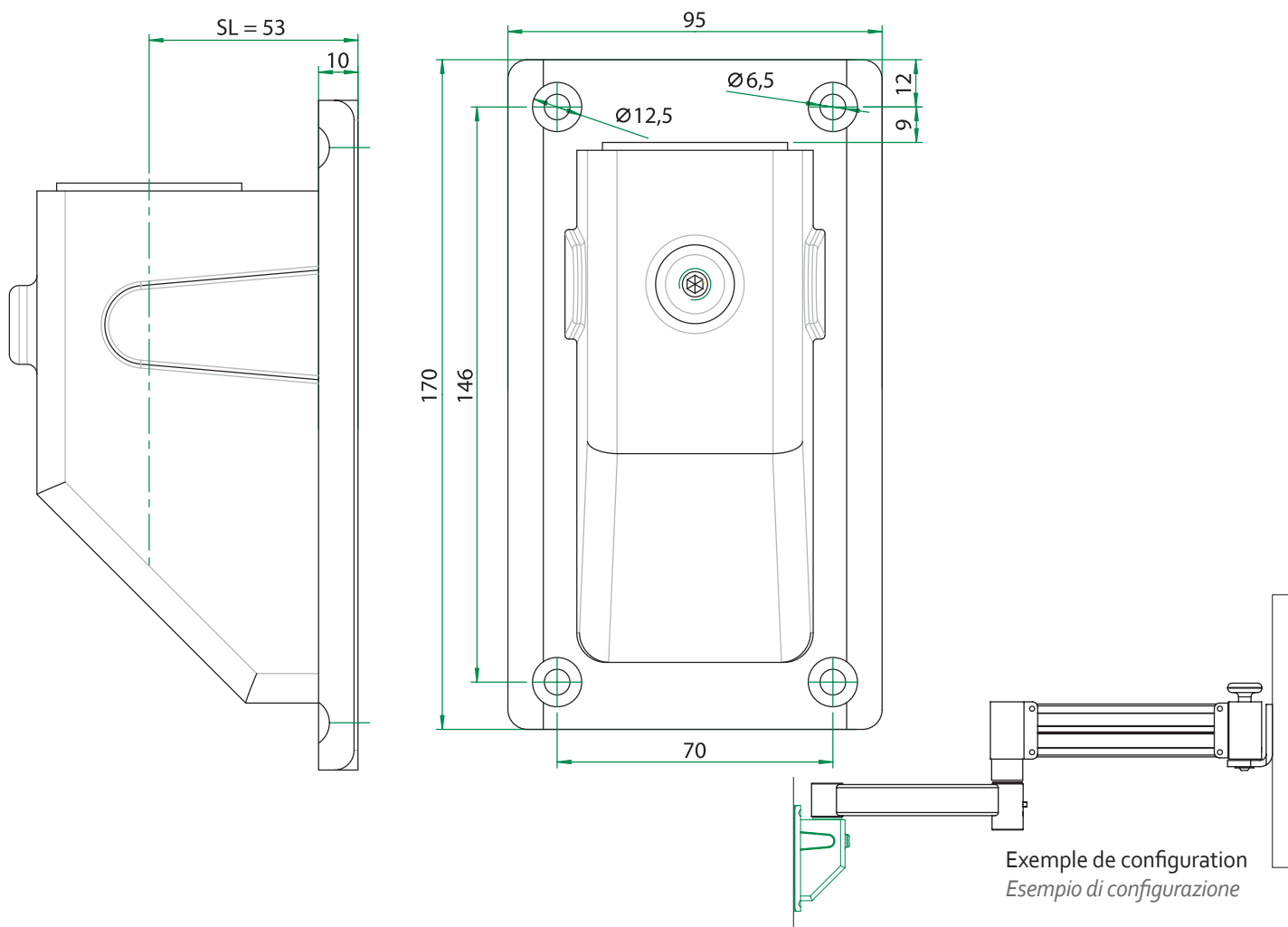
HASEKE
INDUSTRY

Réf./ Cod. Art.
4-6-25-202



- ▶ Support mural avec gaine pour montage sur surfaces verticales
Supporto a parete con cardine con bussola
- ▶ Montage depuis l'avant avec plaque d'adaptation
Montaggio frontale con flangia
- ▶ Longueur de système: 53 mm
Distanza al centro della bussola: 53 mm
- ▶ Couleur: similaire RAL 7035 (gris clair)
Colore: simile a RAL 7035 (grigio chiaro)
- ▶ Poids : env. 1,15 kg
Peso: circa 1,15 kg

▶ Indications en mm / Tutti i dati sono espressi in mm



SUPPORT MURAL 64 x 160

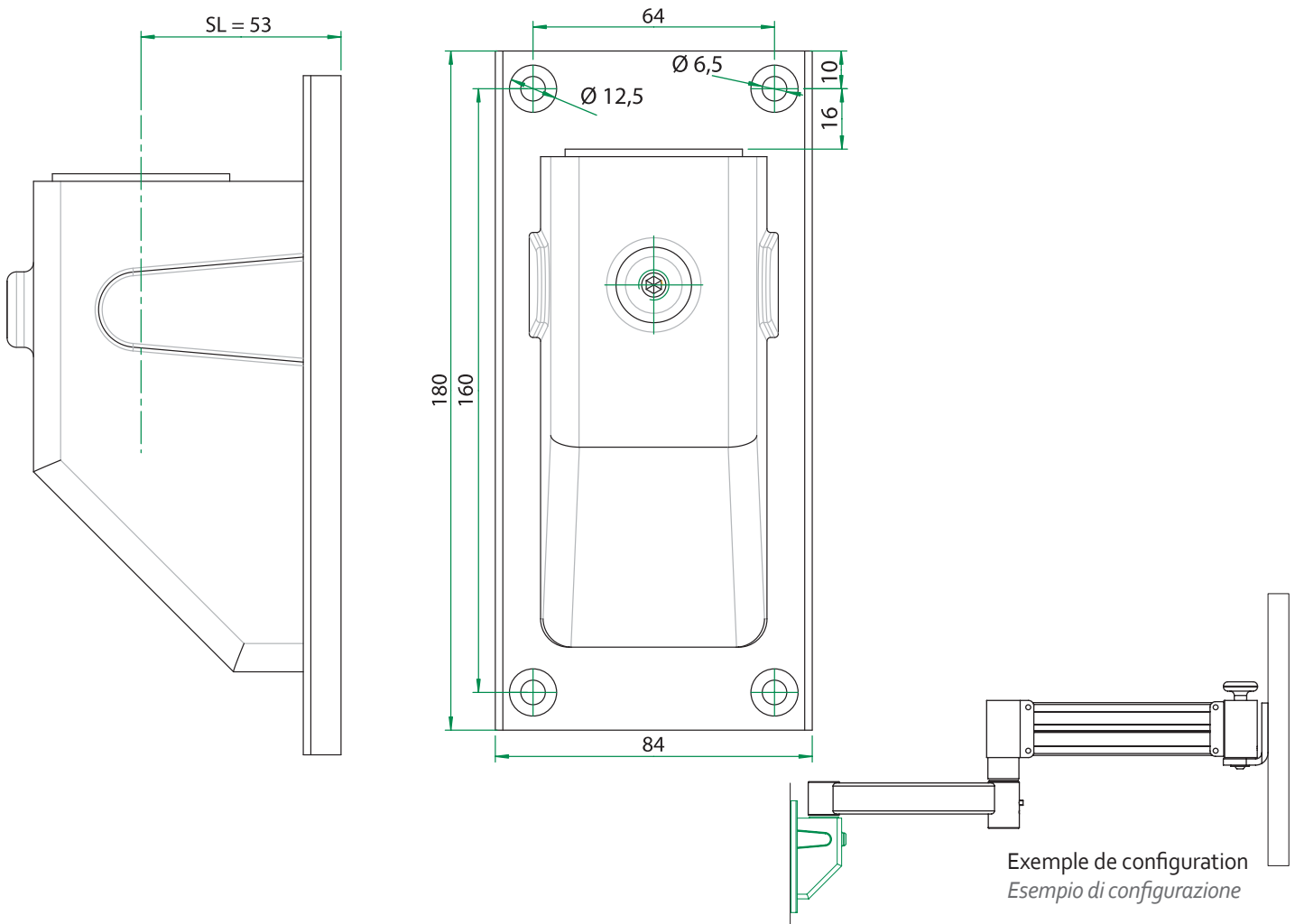
CARDINE A PARETE 64 x 160

Réf./ Cod. Art.
4-6-25-203



- ▶ Support mural avec gaine pour montage sur surfaces verticales
Supporto a parete con cardine con bussola
- ▶ Montage depuis l'avant avec plaque d'adaptation
Montaggio frontale con flangia
- ▶ Longueur de système: 53 mm
Distanza al centro della bussola: 53 mm
- ▶ Couleur: similaire RAL 7035 (gris clair)
Colore: simile a RAL 7035 (grigio chiaro)
- ▶ Poids : env. 1,20 kg
Peso: circa 1,20 kg

▶ Indications en mm / Tutti i dati sono espressi in mm

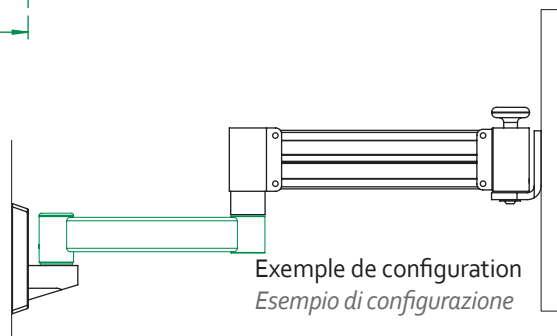
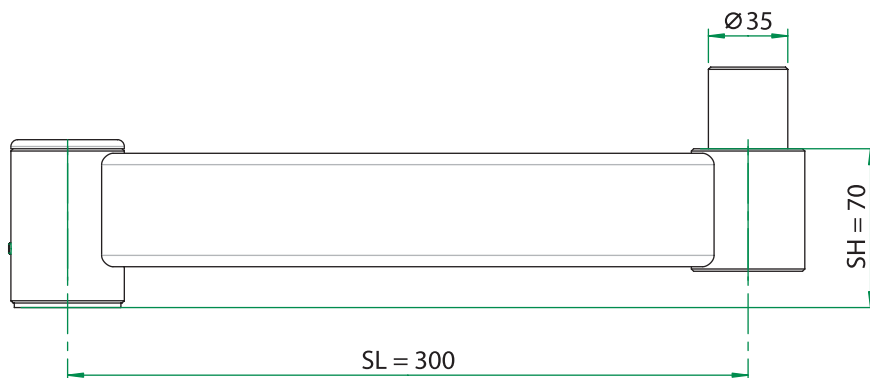
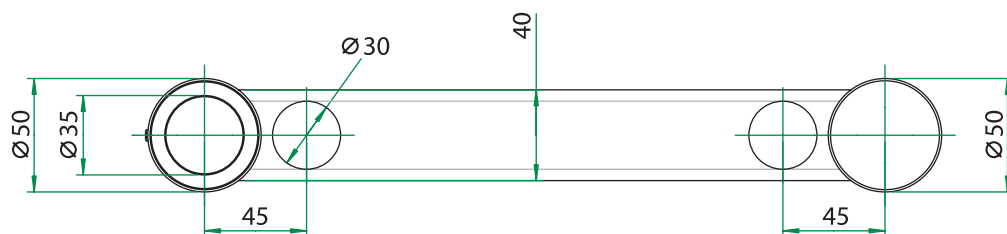


Réf./Cod. Art.
4-6-25-301



- ▶ Tube d'extension avec gaine dans pied et boulons sur palier de tête
Estensione a sbalzo con cardine con bussola verso il basso e cardine con perno verso l'alto
- ▶ Longueur de système: 300 mm
Interasse 300 mm
- ▶ Couleur: similaire RAL 7035 (gris clair)
Colore: simile a RAL 7035 (grigio chiaro)
- ▶ Poids : env. 2,55 kg
Peso: circa 2,55 kg

▶ Indications en mm / Tutti i dati sono espressi in mm



TUBE D'EXTENSION AVEC BOULON

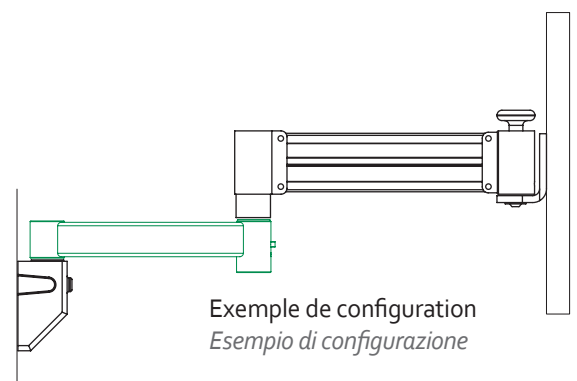
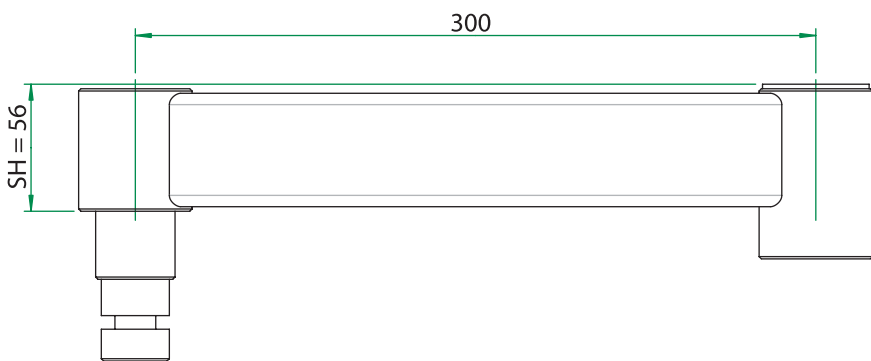
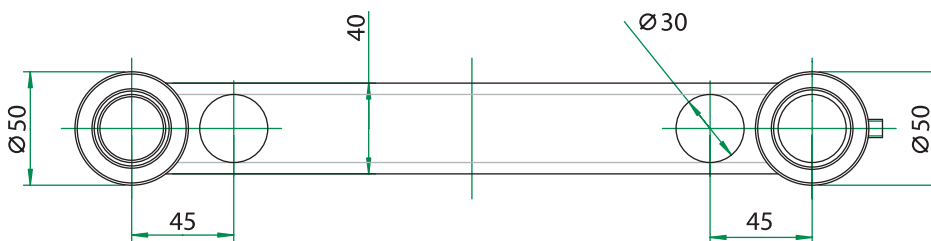
SBALZO DI PARTENZA CON PERNO

Réf./ Cod. Art.
4-6-25-401



- ▶ Tube d'extension avec boulons dans pied et gaine dans palier de tête
Estensione a sbalzo con cardine con bussola verso l'alto e cardine con perno verso il basso
- ▶ Longueur de système: 300 mm
Interasse 300 mm
- ▶ Couleur: similaire RAL 7035 (gris clair)
Colore: simile a RAL 7035 (grigio chiaro)
- ▶ Poids : env. 2,85 kg
Peso: circa 2,85 kg

▶ Indications en mm/ Tutti i dati sono espressi in mm



EXTENSION

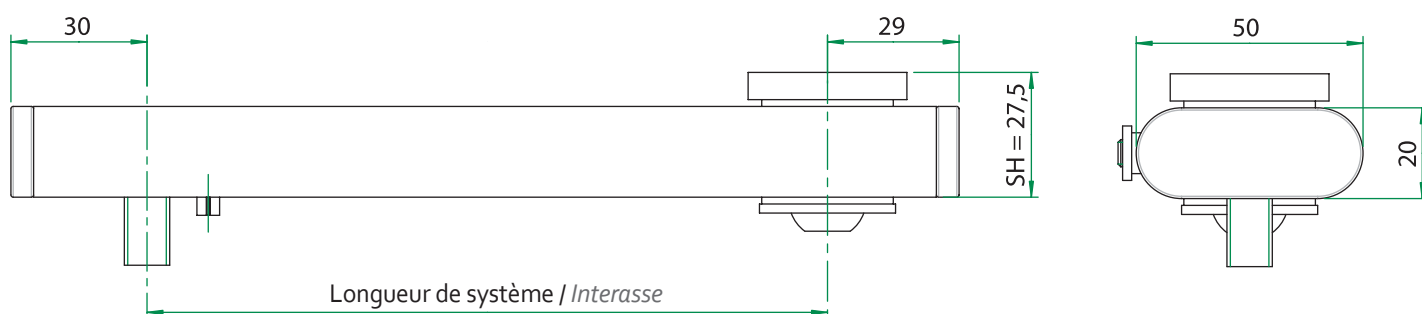
PROLUNGA BRACCIO

Réf./ Cod. Art.
4-6-25-50X

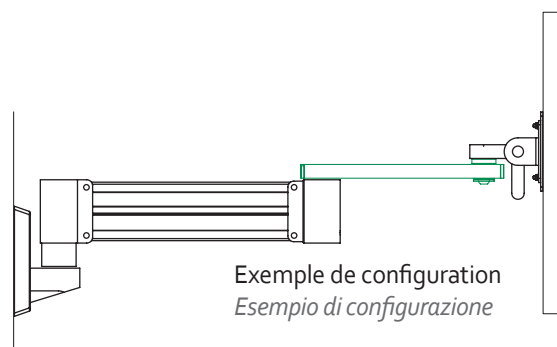


- ▶ Extension de neuf longueurs différentes
9 misure standard disponibili
- ▶ Montage possible depuis le haut ou le bas
Montaggio possibile dall'alto o dal basso
- ▶ Capacité de charge: max. 8,0 kg
Capacità di carico: 8,0 kg max.
- ▶ Couleur: similaire RAL 7035 (gris clair)
Colore: simile a RAL 7035 (grigio chiaro)
- ▶ Poids : voir ci-dessous
Peso: vedere sotto

▶ Indications en mm/ *Tutti i dati sono espressi in mm*



Longueur de système <i>Interasse</i> mm	Poids env. <i>Peso: circa</i> kg	Référence <i>Cod. Art.</i>
120	0,45	4 - 6 - 25 - 501
150	0,50	4 - 6 - 25 - 502
170	0,55	4 - 6 - 25 - 503
190	0,60	4 - 6 - 25 - 504
250	0,70	4 - 6 - 25 - 505
300	0,80	4 - 6 - 25 - 506
350	0,90	4 - 6 - 25 - 507
400	1,00	4 - 6 - 25 - 508
450	1,10	4 - 6 - 25 - 509



PALIER DE ROTATION/INCLINAISON S

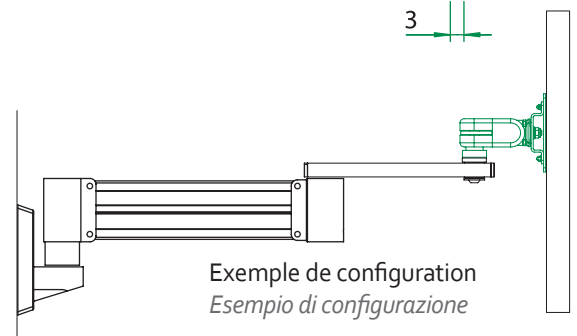
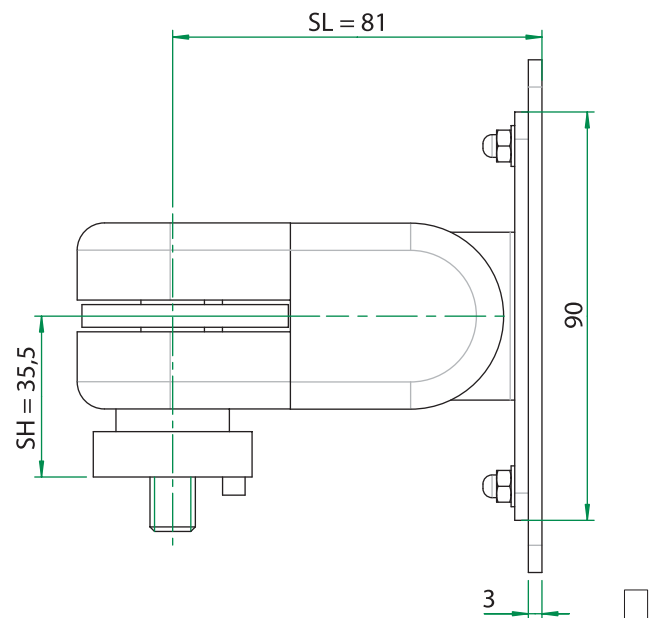
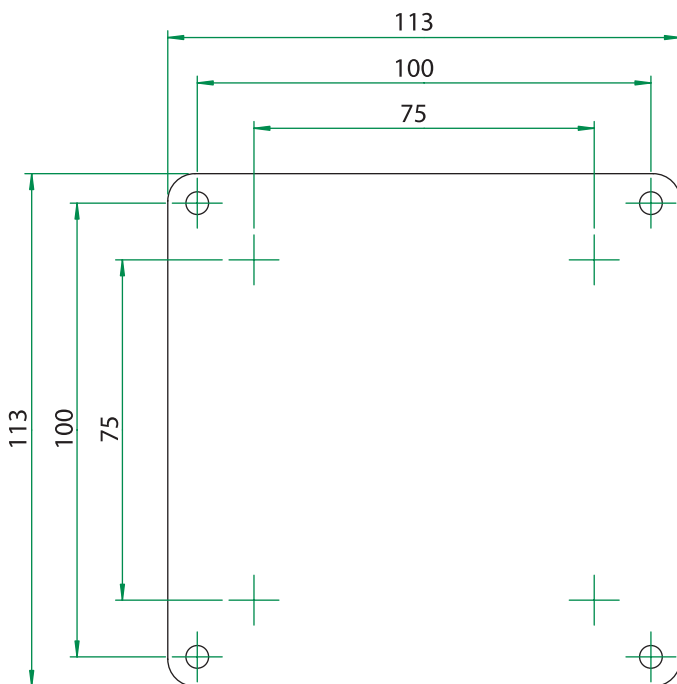
CARDINE ORIENTABLE IN OR / VERT

Réf./ Cod. Art.
4-6-25-601



- ▶ Pour montage sur extension ou sur un bras mobile
Per il montaggio su prolunga o su unità di sollevamento
- ▶ Connexion : VESA®75 ou 100 / Standardizzazione: VESA®75 o 100
- ▶ Longueur de système: 81 mm / Pivotement jusqu'à 180°
Distanza al centro del perno: 81 mm / Intervallo di rotazione orizz.: fino a 180°
- ▶ Plage de rotation: jusqu'à 360° / Rotation : 0°
Intervallo di rotazione vert.: fino a 360°
- ▶ Capacité de charge: max. 12,0 kg / Poids : env. 0,85 kg
Capacità di carico: 12,0 kg max. / Peso: circa 0,85 kg
- ▶ Couleur: similaire RAL 7035 (gris clair)
Colore: simile a RAL 7035 (grigio chiaro)

▶ Indications en mm / Tutti i dati sono espressi in mm

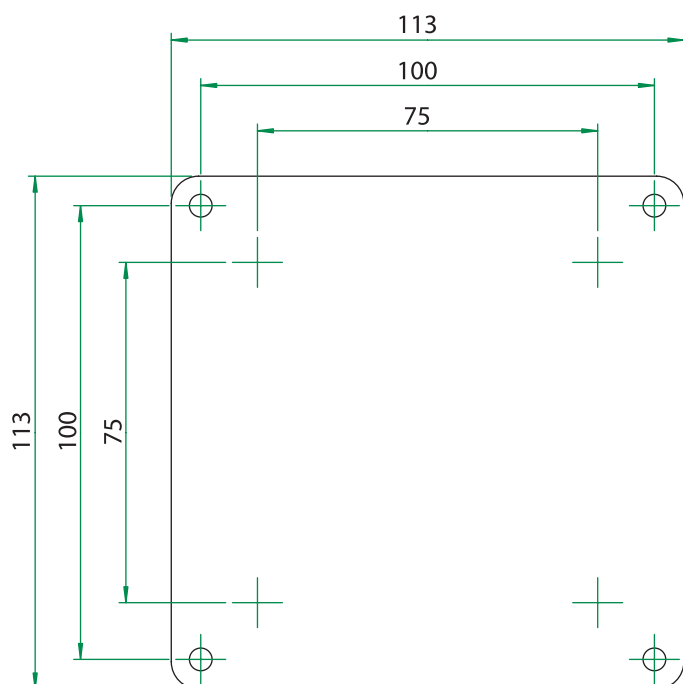


HASEKE
INDUSTRY

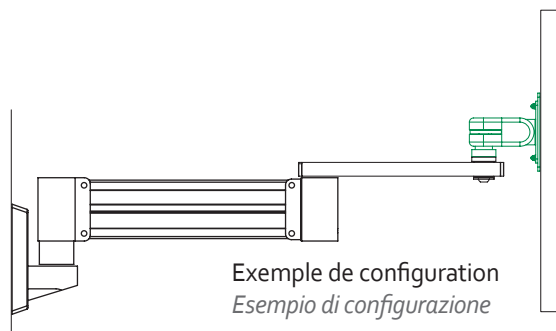
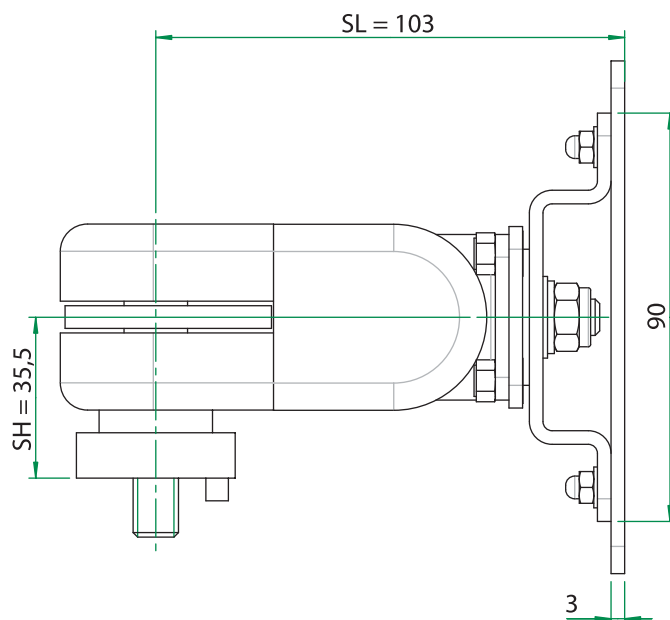
Réf./ Cod. Art.
4-6-25-605



- ▶ Pour montage sur extension ou sur un bras mobile
Per il montaggio su prolunga o su un'unità di sollevamento
- ▶ Connexion : VESA®75 ou 100 / Standardizzazione: VESA®75 o 100
- ▶ Longueur de système: 103 mm / Pivement jusqu'à 180°
Distanza al centro del prigioniero: 103 mm / Intervallo di rotazione orizz.: fino a 180°
- ▶ Plage de rotation: jusqu'à 360° / Rotazione: 360°
Intervallo di rotazione vert.: fino a 360°
- ▶ Capacité de charge : max. 12,0 kg / Poids : env. 1,0 kg
Capacità di carico: 12,0 kg max. / Peso: circa 1,0 kg
- ▶ Couleur: similaire RAL 7035 (gris clair)
Colore: simile a RAL 7035 (grigio chiaro)



- ▶ Indications en mm / Tutti i dati sono espressi in mm



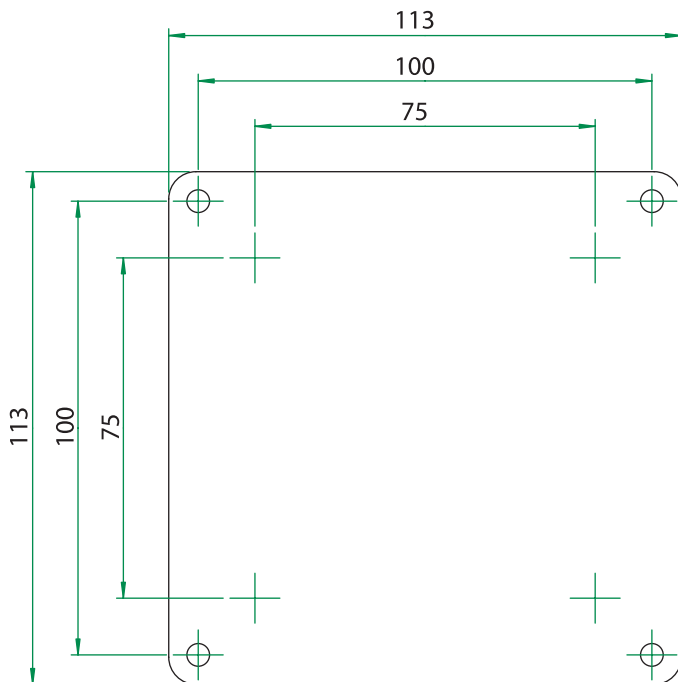
PALIER DE ROTATION/INCLINAISON M

CARDINE ORIENTABLE IN VERT

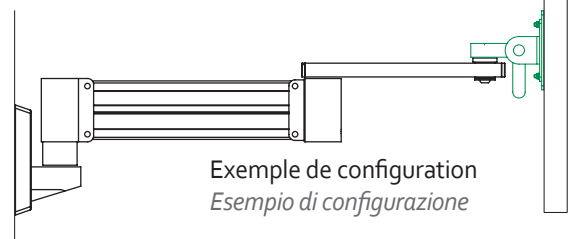
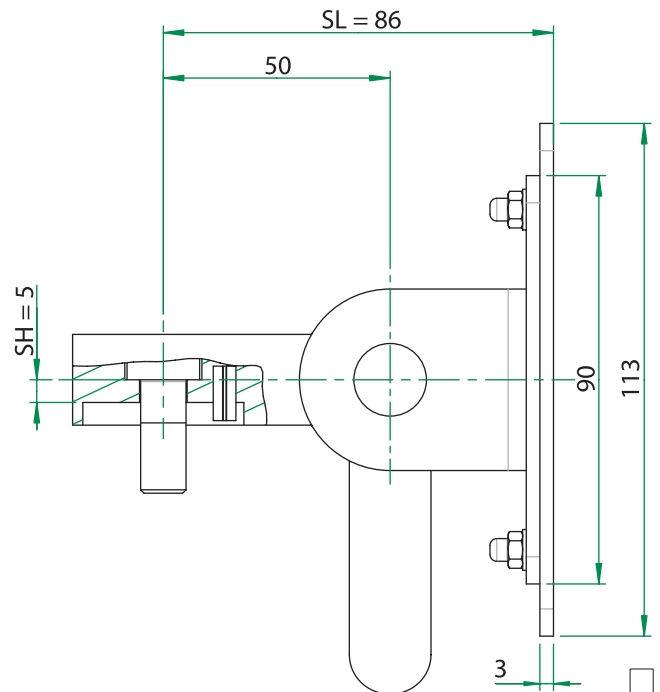
Réf./ Cod. Art.
4-6-25-602



- ▶ Pour montage sur extension ou sur un bras mobile
Per il montaggio su prolunga o su un'unità di sollevamento
- ▶ Connexion : VESA®75 ou 100 / Possibilité de combinaison avec support clavier / *Standardizzazione: VESA®75 or 100 / Compatibile con supporto per tastiera*
- ▶ Longueur de système : 86 mm / Pivotement jusqu'à 180°
Distanza al centro del perno: 86 mm / Intervallo di rotazione orizz.: 0°
- ▶ Plage de rotation : jusqu'à 360° / Rotazione: 0°
Intervallo di rotazione vert.: fino a 360°
- ▶ Capacité de charge : max. 15,0 kg / Poids : env. 0,85 kg
Capacità di carico: 15,0 kg max. / Peso: circa 0,85 kg
- ▶ Couleur : similaire RAL 7035 (gris clair)
Colore: simile a RAL 7035 (grigio chiaro)



- ▶ Indications en mm / *Tutti i dati sono espressi in mm*

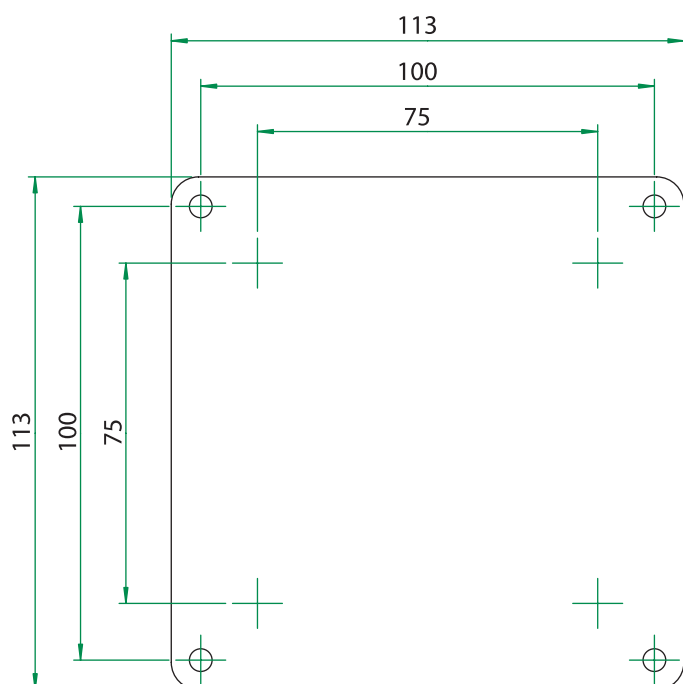


HASEKE
INDUSTRY

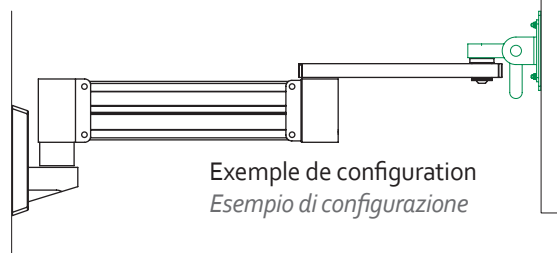
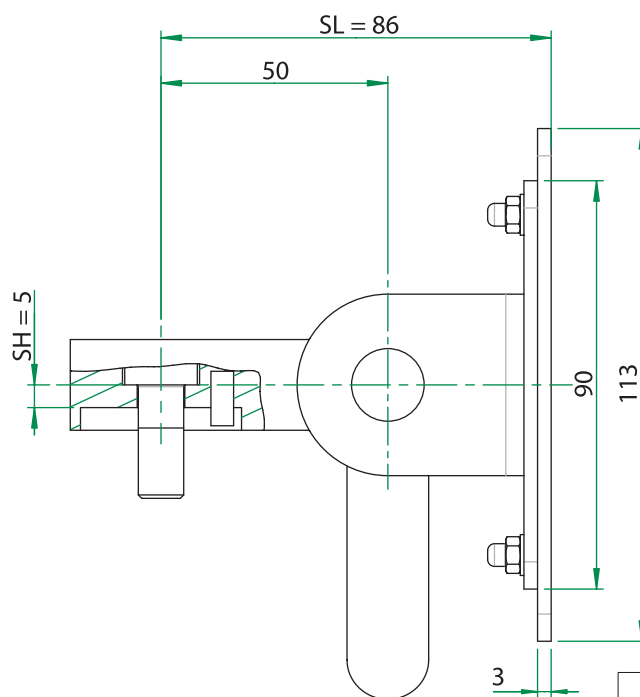
Réf./ Cod. Art.
4-6-25-603



- ▶ Pour montage sur extension ou sur un bras mobile
Per il montaggio su prolunga o su un'unità di sollevamento
- ▶ Connexion : VESA®75 ou 100 / Possibilité de combinaison avec support clavier / Standardizzazione: VESA®75 or 100 / *Compatibile con supporto per tastiera*
- ▶ Longueur de système : 86 mm / Pivotement jusqu'à 180°
Distanza al centro del perno: 86 mm / Intervallo di rotazione orizz.: 0°
- ▶ Plage de rotation : jusqu'à 360° / Rotazione: 0°
Intervallo di rotazione vert.: fino a 360°
- ▶ Capacité de charge : max. 30,0 kg / Poids : env. 0,90 kg
Capacità di carico: 30,0 kg max. / Peso: circa 0,90 kg
- ▶ Couleur : similaire RAL 7035 (gris clair)
Colore: simile a RAL 7035 (grigio chiaro)



▶ Indications en mm/ Tutti i dati sono espressi in mm



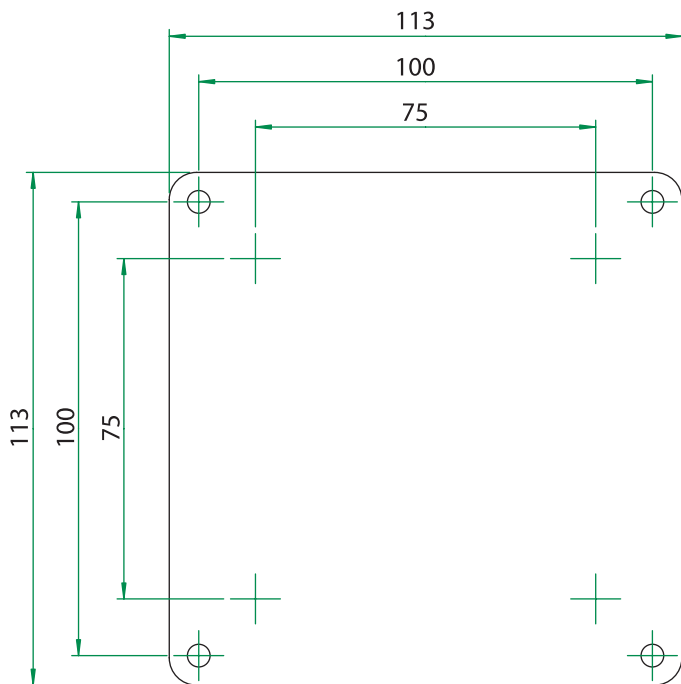
PALIER DE ROTATION/INCLINAISON M-R

CARDINE ORIENTABLE IN VERT

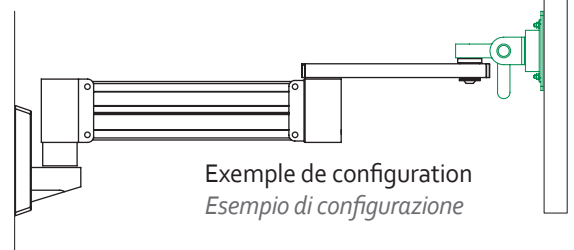
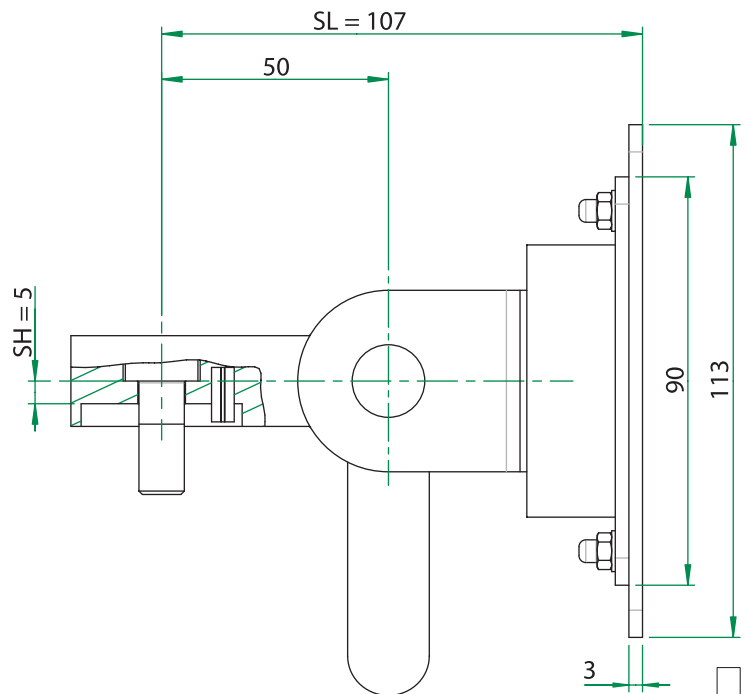
Réf./ Cod. Art.
4-6-25-604



- ▶ Pour montage sur extension ou sur un bras mobile
Per il montaggio su prolunga o su un'unità di sollevamento
- ▶ Connexion : VESA®75 ou 100 / Possibilité de combinaison avec support clavier / Standardizzazione: VESA®75 or 100 / Compatibile con supporto per tastiera
- ▶ Longueur de système : 107 mm / Pivotelement jusqu'à 180°
Distanza al centro del perno: 107 mm / Intervallo di rotazione orizz.: 0°
- ▶ Plage de rotation : jusqu'à 360° / Rotazione: 360°
Intervallo di rotazione vert.: fino a 360°
- ▶ Capacité de charge : max. 15,0 kg / Poids : env. 1,0 kg
Capacità di carico: 15,0 kg max. / Peso: circa 1,0 kg
- ▶ Couleur : similaire RAL 7035 (gris clair)
Colore: simile a RAL 7035 (grigio chiaro)



▶ Indications en mm / Tutti i dati sono espressi in mm



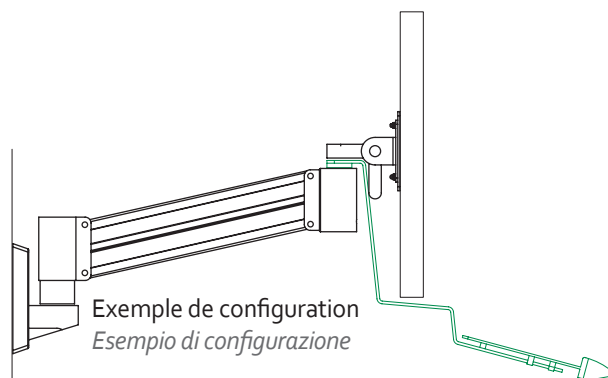
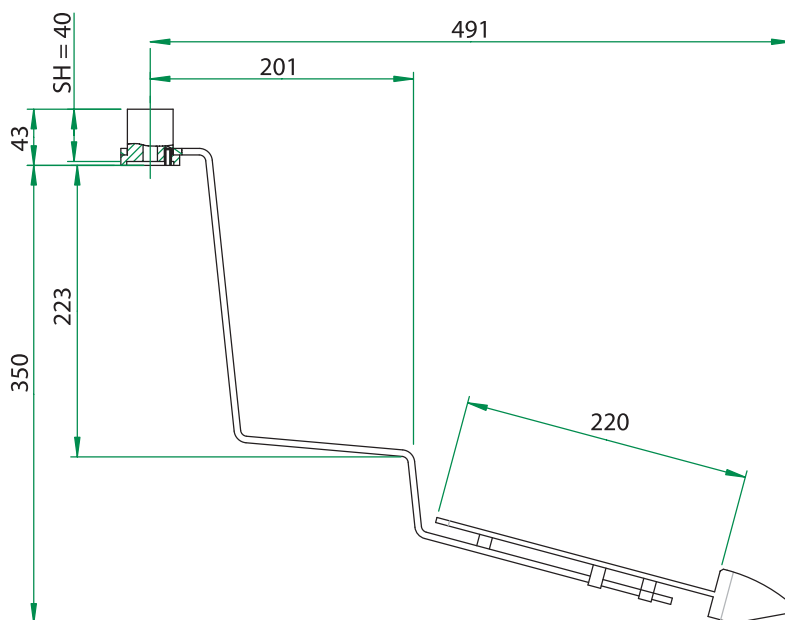
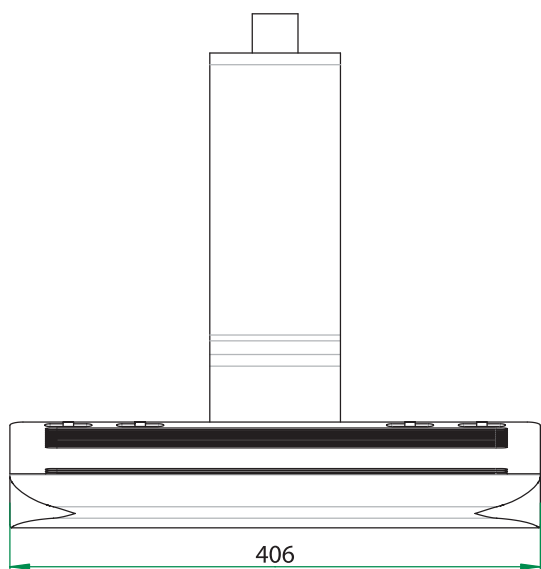
HASEKE
INDUSTRY

Réf./ Cod. Art.
4-6-25-607



- ▶ Support clavier
Supporto per tastiera
- ▶ Pour montage sur extension ou sur un bras mobile
Per il montaggio su prolunga o su un'unità di sollevamento
- ▶ Pour raccordement au support de rotation/inclinaison
-602, -603 ou 604
Compatibile con i cardini orientabili -602, -603 o 604
- ▶ Couleur: similaire RAL 7035 (gris clair)
Colore: simile a RAL 7035 (grigio chiaro)
- ▶ Poids : env. 4,0 kg / Peso: circa 4,0 kg

▶ Indications en mm / Tutti i dati sono espressi in mm



SUPPORT CLAVIER

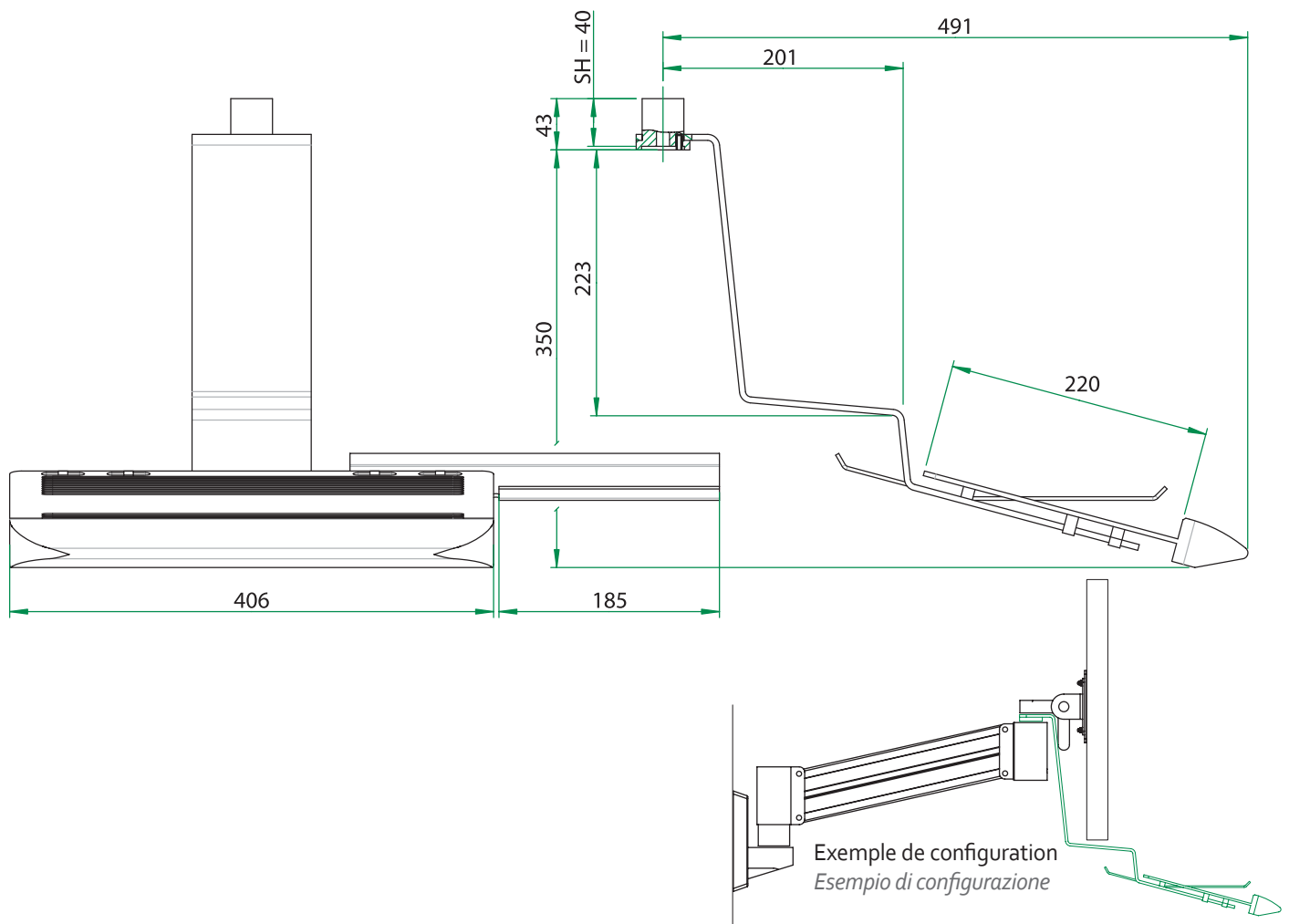
SUPPORTO PER TASTIERA / MOUSE

Réf./ Cod. Art.
4-6-25-608



- ▶ Support clavier-souris
Supporto per tastiera con mousepad
- ▶ Pour montage sur extension ou sur un bras mobile
Per il montaggio su prolunga o su un'unità di sollevamento
- ▶ Pour raccordement au support de rotation/inclinaison
-602, -603 ou 604
Compatibile con i cardini orientabili -602, -603 o 604
- ▶ Couleur: similaire RAL 7035 (gris clair)
Colore: simile a RAL 7035 (grigio chiaro)
- ▶ Poids : env. 4,7 kg / Peso: circa 4,7 kg

▶ Indications en mm/ Tutti i dati sono espressi in mm

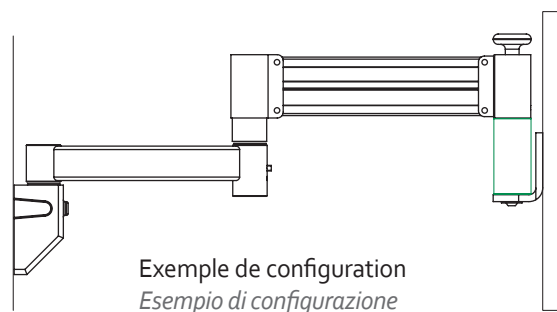
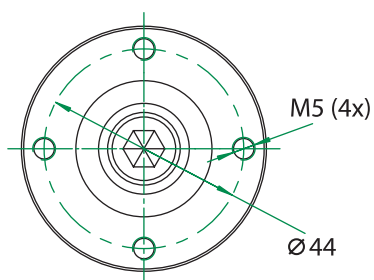
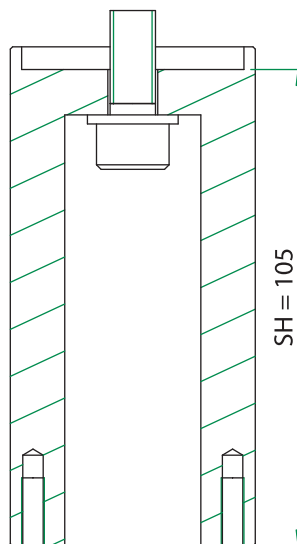
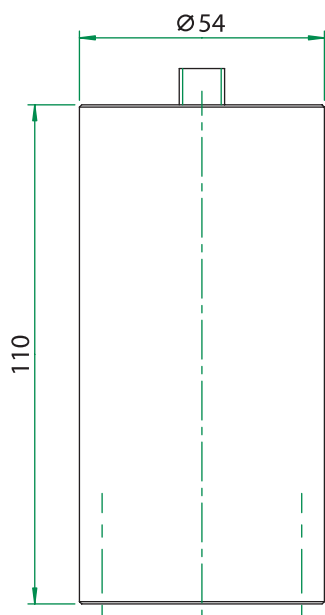


Réf./ Cod. Art.:
4-6-25-701



- ▶ Adaptateur de coffret
Adattatore a cassetta
- ▶ Pour le montage d'un coffret
Per collegare una cassetta di comando o un monitor ad una unità di sollevamento
- ▶ Couleur: similaire RAL 7035 (gris clair)
Colore: simile a RAL 7035 (grigio chiaro)
- ▶ Poids : env. 0,55 kg
Peso: circa 0,55 kg

▶ Indications en mm / *Tutti i dati sono espressi in mm*



ADAPTATEUR D'ANGLE DE COFFRET

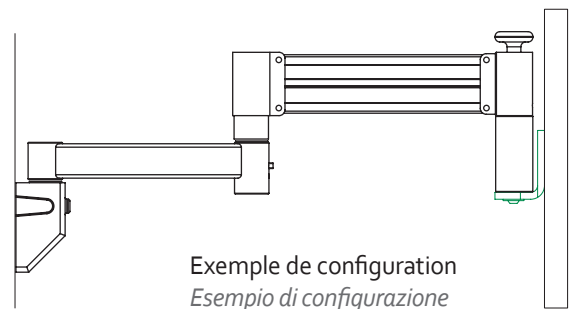
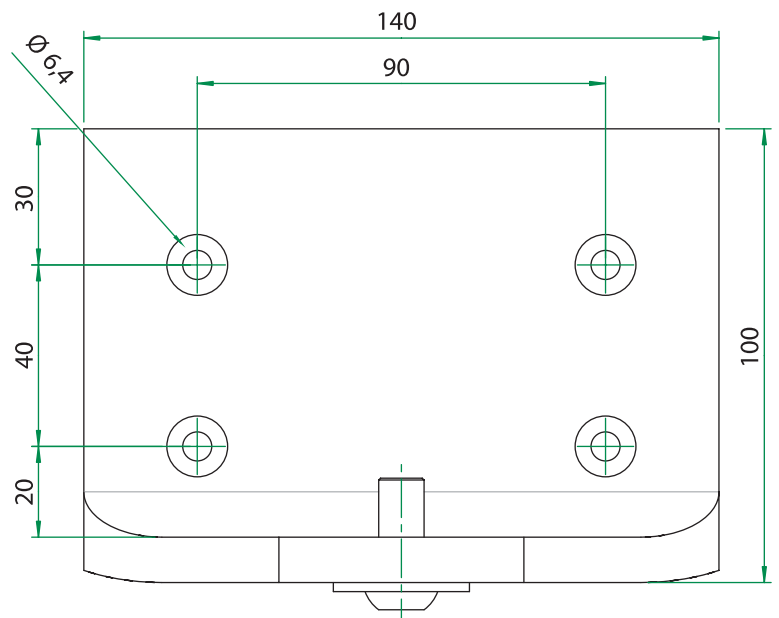
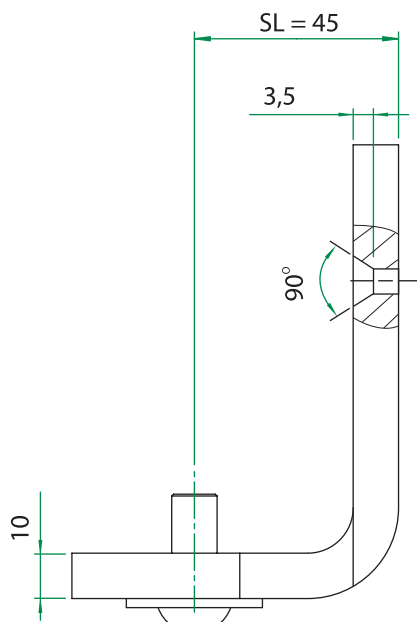
ADATTATORE ANGOLARE

Réf./ Cod. Art.
4-6-25-702



- ▶ Pour montage arrière d'un coffret sur un bras mobile
Per collegare una cassetta di comando o un monitor dalla parte posteriore ad una unità di sollevamento
- ▶ Longueur de système: 45 mm
Distanza al centro del perno: 45 mm
- ▶ Couleur: similaire RAL 7035 (gris clair)
Colore: simile a RAL 7035 (grigio chiaro)
- ▶ Poids : env. 1,35 kg
Peso: circa 1,35 kg

▶ Indications en mm / *Tutti i dati sono espressi in mm*

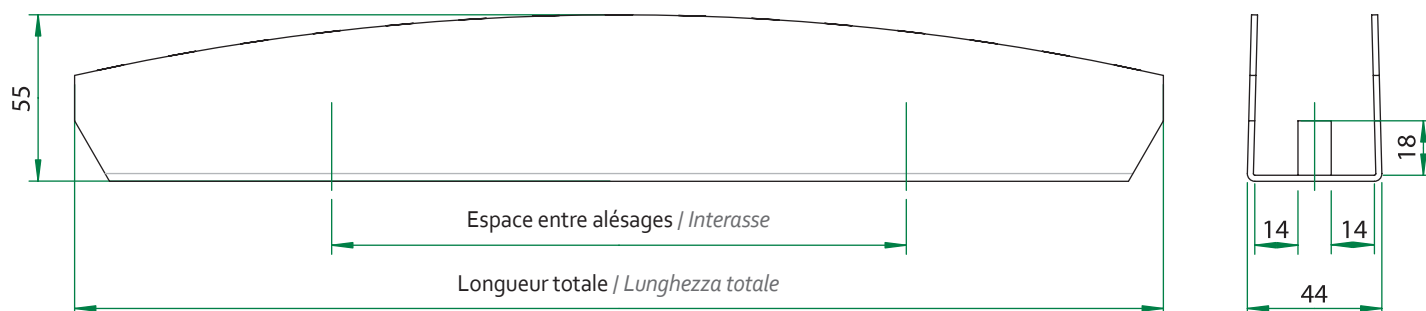


Réf./ Cod. Art.
4-6-25-80X

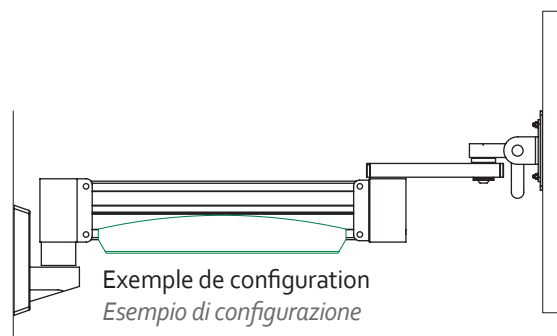


- ▶ Couvercle de câble pour bras mobiles en quatre longueurs différentes
Profilato copricavo per unità di sollevamento in quattro lunghezze diverse
- ▶ Couleur: similaire RAL 7035 (gris clair)
Colore: simile a RAL 7035 (grigio chiaro)
- ▶ Poids : voir ci-dessous
Peso: vedere sotto

▶ Indications en mm / Tutti i dati sono espressi in mm



Longueur totale Lunghezza totale mm	Espace entre alésages Interasse mm	Longueur de système Misure disponibili mm	Poids env. Peso: circa kg	Référence Cod. Art.
150	90	360	0,05	4 - 6 - 25 - 801
250	190	400	0,08	4 - 6 - 25 - 802
360	190	580	0,13	4 - 6 - 25 - 803
510	330	750	0,15	4 - 6 - 25 - 804



COUVERCLE DE CÂBLE EXTENSION

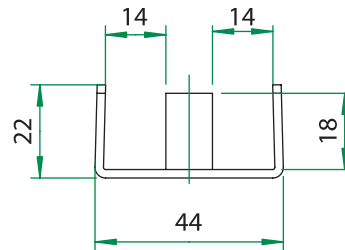
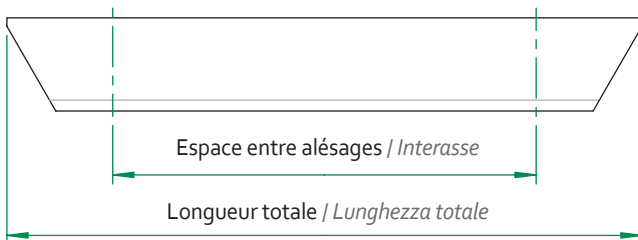
PROFILATO COPRICAIVO

Réf./ Cod. Art.
4-6-25-805/-806

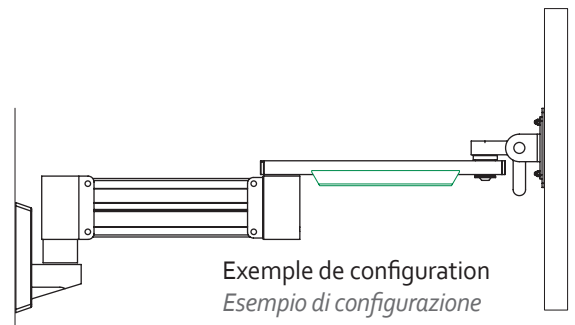


- ▶ Couverture de câble pour extension en deux longueurs
Profilato copricavi per braccio in due lunghezze diverse
- ▶ Couleur: similaire RAL 7035 (gris clair)
Colore: simile a RAL 7035 (grigio chiaro)
- ▶ Poids : voir ci-dessous
Peso: vedere sotto

▶ Indications en mm / *Tutti i dati sono espressi in mm*



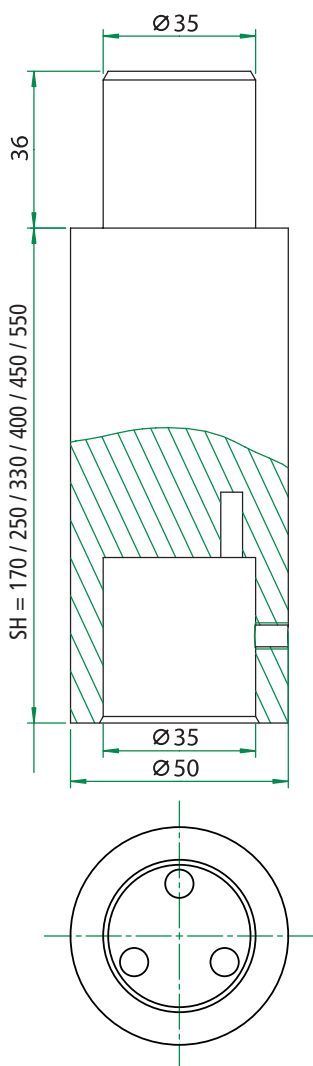
Longueur totale Lunghezza totale mm	Espace entre alésages Interasse mm	Longueur de système Misure disponibili mm	Poids env. Peso: circa kg	Référence Cod. Art.
150	90	190+250+300	0,03	4 - 6 - 25 - 805
300	190	350+400+450	0,06	4 - 6 - 25 - 806



Réf./ Cod. Art.
4-6-25-XXX

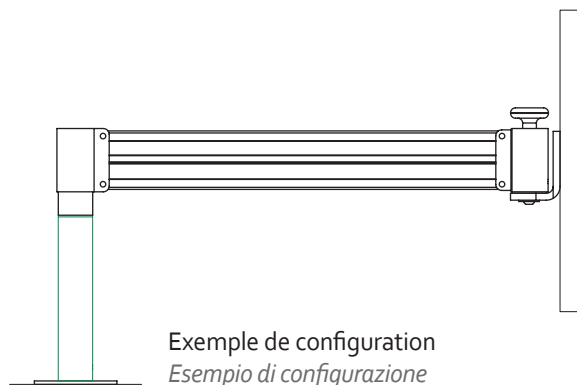


- ▶ Boulons d'extension en trois longueurs
Prolunga disponibile in tre misure
- ▶ Hauteur système: 170 / 250 / 330 / 400 / 450 / 550 mm
Misura della prolunga: 170 / 250 / 330 / 400 / 450 / 550 mm
- ▶ Couleur: similaire RAL 7035 (gris clair)
Colore: simile a RAL 7035 (grigio chiaro)
- ▶ Poids: voir ci-dessous
Peso: vedere sotto



- ▶ Indications en mm / *Tutti i dati sono espressi in mm*

Longueur de système <i>Misure disponibili</i> mm	Poids env. <i>Peso: circa</i> kg	Référence <i>Cod. Art.</i>
170	2,60	4 - 6 - 25 - 901
250	3,80	4 - 6 - 25 - 902
330	5,00	4 - 6 - 25 - 904
400	6,10	4 - 6 - 25 - 905
450	6,90	4 - 6 - 25 - 906
550	7,90	4 - 6 - 25 - 903

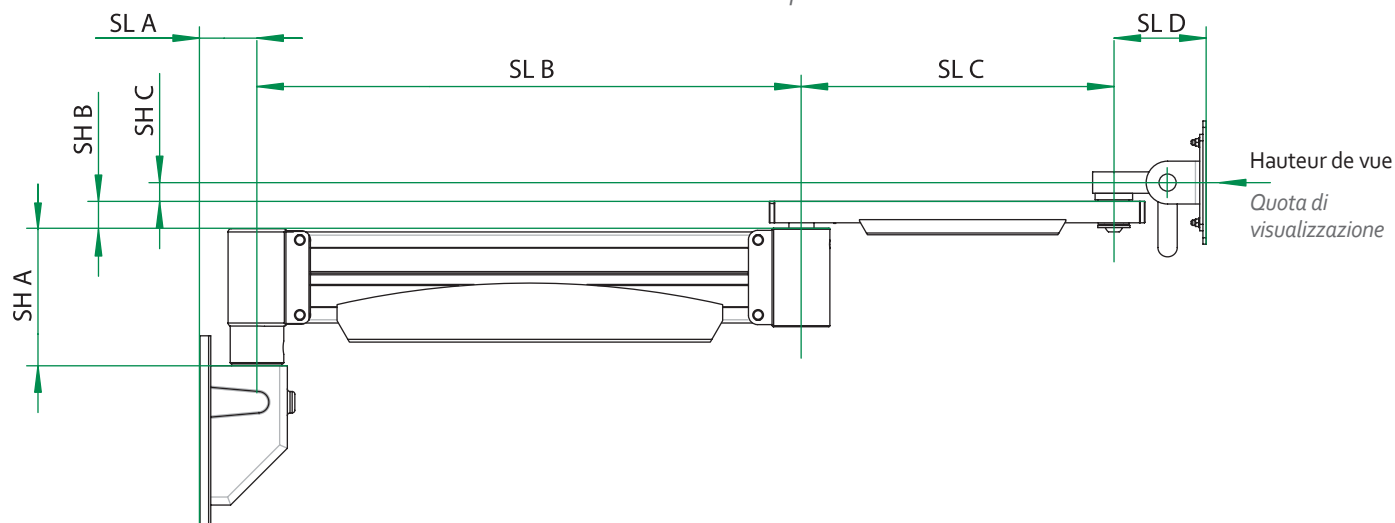


HMA LIFT 20-DIMENSIONS SYSTÈME

HMA LIFT 20-DIMENSIONAMENTO DEL SISTEMA

- ▶ La longueur totale est le total des longueurs du système (SL) des différentes composantes. Le point de mesure est l'axe. Les hauteurs de système (SH) sont extraites pour compenser la hauteur de vue et la hauteur de montage.

- ▶ La lunghezza totale è determinata dalla somma delle lunghezze secondo tipologia (SL) dei singoli componenti, misurata da centro a centro. La somma delle altezze (SH) dei singoli componenti determina la differenza tra la quota di visualizzazione e quella di partenza.

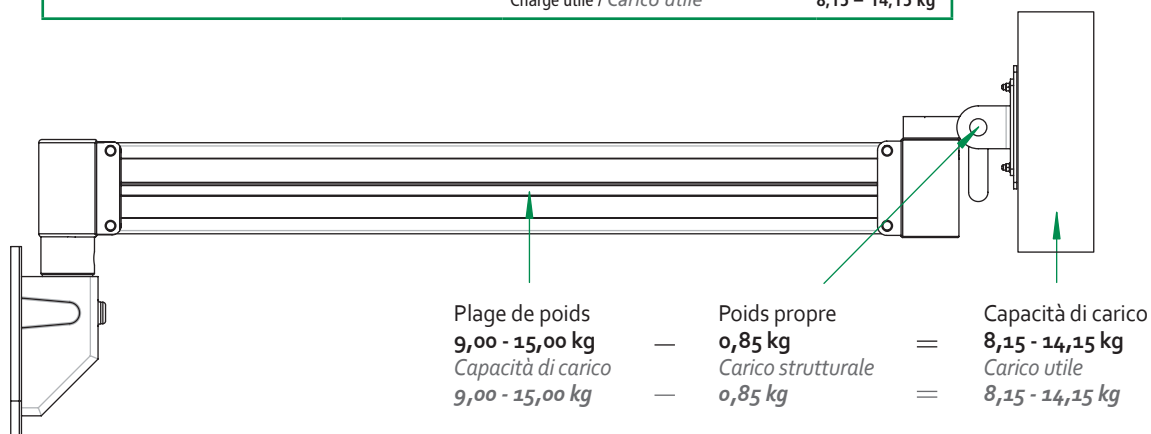


- ▶ La charge utile est le total de la plage de poids de l'unité de levage moins les différents poids des composantes.
- ▶ Pour les systèmes avec extension, max. 8,00 Kg moins palier de rotation/inclinaison

- ▶ Il carico utile risulta dalla capacità di carico dell'unità di sollevamento meno il carico strutturale dei componenti montati.
- ▶ Per i sistemi con prolunga max. 8,00 kg meno il supporto per rotazione/inclinazione

Exemple / Esempio

Bras mobile / Unità di sollevamento	4 - 6 - 20 - 001	Plage de poids / Capacità di carico	9,00 - 15,00 kg
Palier de rotation/inclinaison / Cardine orientabile	4 - 6 - 25 - 602	Poids propre / Carico strutturale	- 0,85 kg
		Charge utile / Carico utile	8,15 - 14,15 kg



HMA LIFT 20

HMA LIFT 20

- ▶ Bras mobiles réglables en hauteur sans palier pour écrans plats ou coffrets de commande
- ▶ *Sistema di sospensione a regolazione continua per cassette di comando e schermi piatti*



- ▶ Plage de poids de 1,5 à 30 kg
Capacità di carico da 1,5 a 30 kg
- ▶ Course en hauteur jusqu'à 670 mm
Corsa verticale fino a 670 mm
- ▶ Longueur de bras mobiles : 360, 400, 580 et 750 mm
Lunghezze standard delle unità di sollevamento: 360, 400, 580 e 750 mm
- ▶ Extension par tubes arrière et tube d'extension
Possibilità di estensione tramite prolunghe posteriori e bracci
- ▶ Couleur: similaire RAL 7035 (gris clair)
Colore: simile a RAL 7035 (grigio chiaro)

Vous trouverez les partenaires de distribution les plus près de chez vous en consultant le site Web / *Per i partner commerciali più vicini a voi, consultate il sito www.haseke.de*

HMA Lift 20 sont des produits de la ligne de produits Industry de / *Lift 20 un prodotto della linea Industria di*

Haseke GmbH & Co.KG • Sandtrift 1 / 32457 Porta Westfalica • Telefon: +49 (0) 5731 - 7607 - 0 / Telefax: +49 (0) 5731 - 7607 - 50 • info@haseke.de • www.haseke.de

Une entreprise du Groupe GESCO / *Una società del gruppo GESCO*

Sous réserve de modifications techniques et d'erreurs / *Con riserva di modifiche tecniche e errori di stampa*