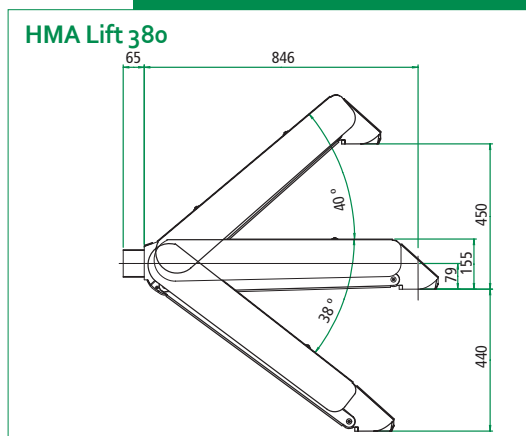
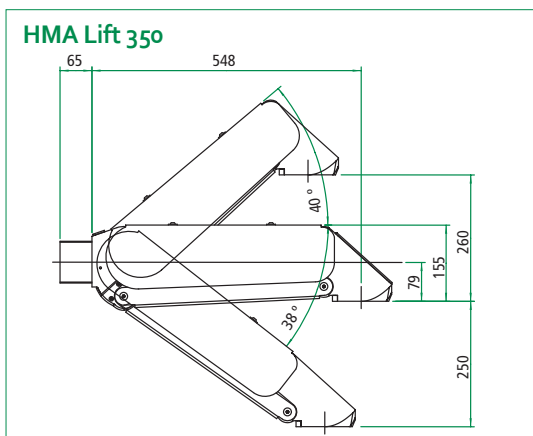


- ▶ Bras mobile vertical sans à-coup avec passage de câble, pour coffrets de commande
- ▶ *Sistema pneumatico di sollevamento a regolazione continua cassette di comando, con alloggiamento per cavi*

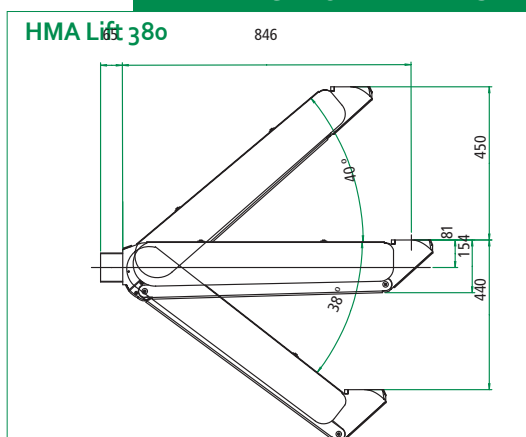
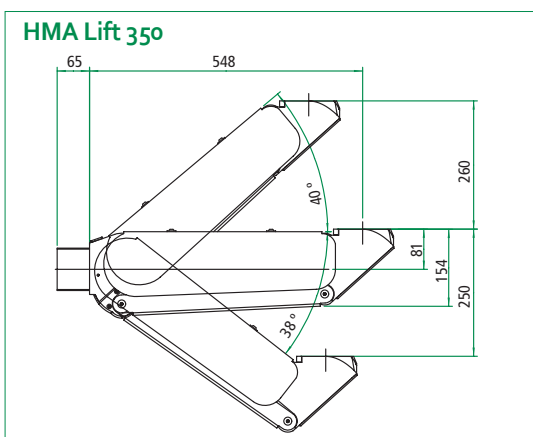


### MONTAGE EN POTENCE APPLICAZIONE ALLA BASE SUPERIORE



Réf. / Cod. Art.  
601-xx / 681-xx

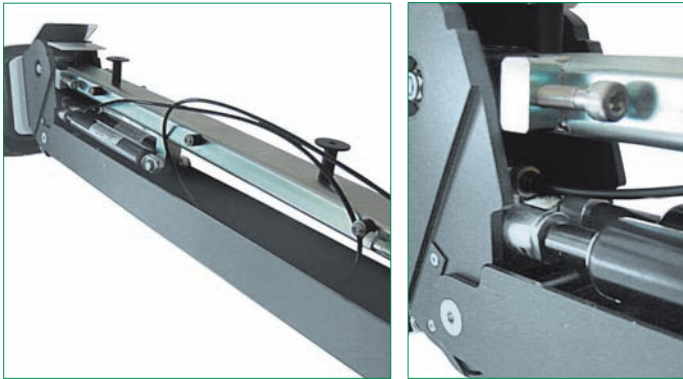
### MONTAGE EN PUPITRE APPLICAZIONE ALLA BASE INFERIORE



Réf. / Cod. Art.  
602-xx / 682-xx

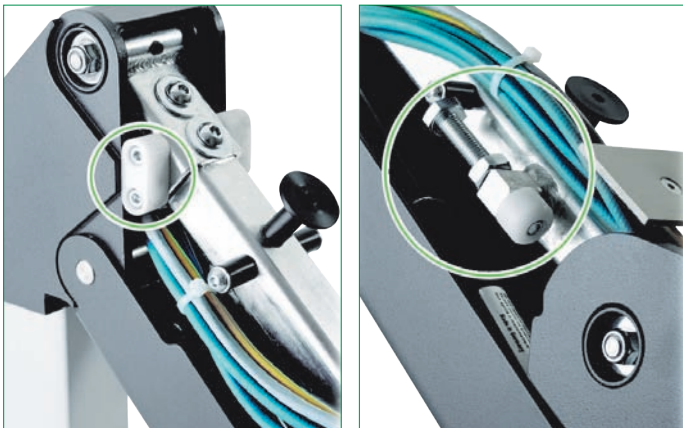
### CARACTÉRISTIQUES TECHNIQUES / DATI TECNICI

	HMA Lift 350	HMA Lift 380
► Modèle / Modello	HMA Lift 350	HMA Lift 380
► Longueur bras déplié / Lunghezza sbalzo	548 mm	846 mm
► Débattement vers le haut / Corsa verticale superiore	260 mm	450 mm
► Débattement vers le bas / Corsa verticale inferiore	250 mm	440 mm
► Potence de raccordement / Compatibilità a sistema di sospensione	HLT ou (o) KSE 100	HLT ou (o) KSE 100
► Passage de câble max. / Sezione passaggio cavi	43 mm x 16 mm	43 mm x 16 mm



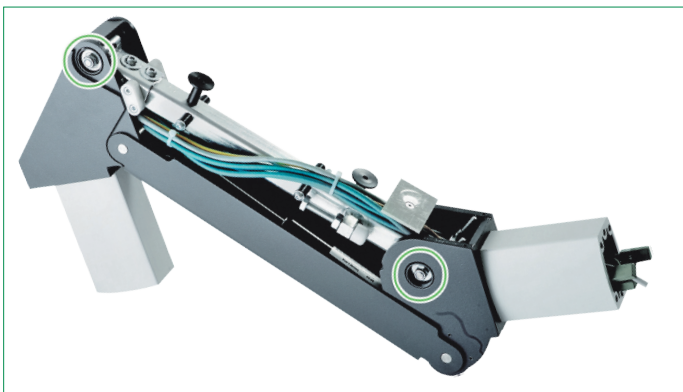
### SYSTÈME DE FREIN / BLOCCAGGIO IN POSIZIONE

- ▶ Blocage automatique de mouvement vertical dans chaque position sur l'ensemble de la course  
*Bloccaggio automatico del movimento verticale in ogni punto dell'intera corsa*
- ▶ Déblocage du mouvement par bouton-poussoir  
*Pulsante di sbloccaggio*
- ▶ Le bouton-poussoir est généralement intégré dans le coffret de commande  
*Pulsante di sbloccaggio integrabile nella cassetta di comando*



### LIMITATION DU DÉBATTEMENT LIMITAZIONE DELLA CORSA

- ▶ Limitation de course HMA Lift 350 vers le haut par une butée réglable en trois paliers : 0°/20°/40°  
*350-Limitazione corsa superiore con perno d'arresto con tre intervalli: 0°/20°/40°*
- ▶ Limitation de course HMA Lift 350 vers le bas réglable sans palier  
*350-regolazione corsa inferiore in continuo*
- ▶ Limitation de course HMA Lift 380 vers le haut et vers le bas sans palier  
*380-regolazione corsa sup/inf in continuo*

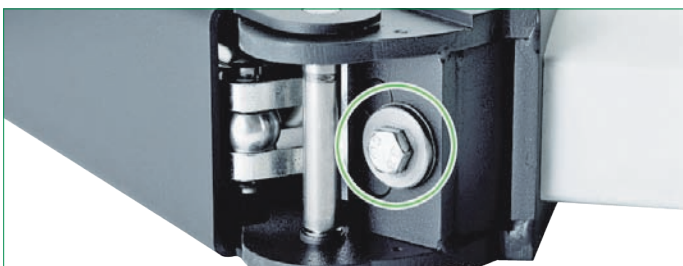


### DURETÉ DU MOUVEMENT / FRIZIONE

- ▶ Dureté réglable manuellement par quatre vis  
*Con 4 viti di regolazione*

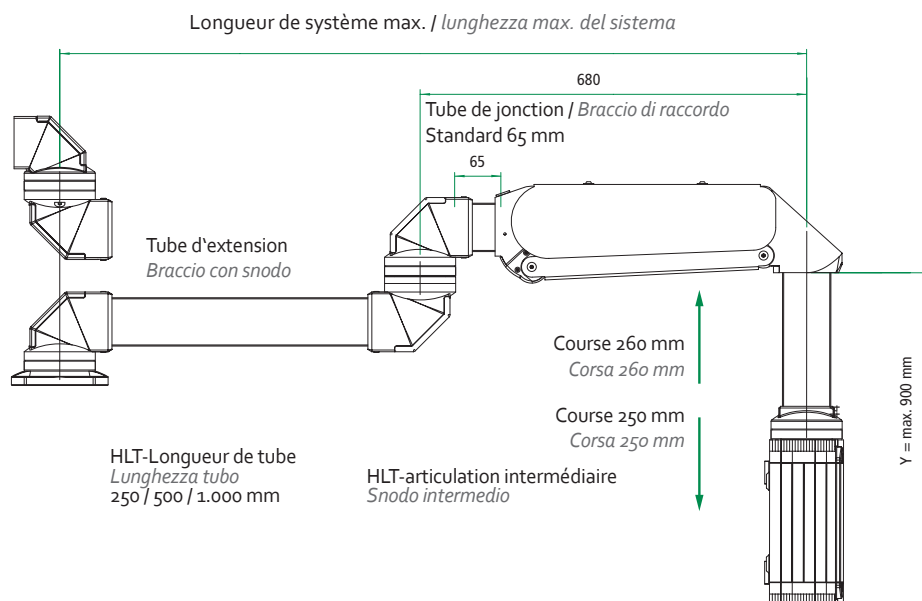
### CARACTÉRISTIQUES TECHNIQUES DATI TECNICI

- ▶ max. 500 mm<sup>2</sup> / 500 mm<sup>2</sup> max.
- ▶ Diamètre de câble max. Ø 10 mm et. max. 6 x Ø 10 mm  
*Diametro max. cavi Ø 10 mm ad es. max. 6 x Ø 10 mm*
- ▶ Les câbles doivent être compatibles „chaines porte-câbles”  
*I cavi devono poter formare una catena di traino*

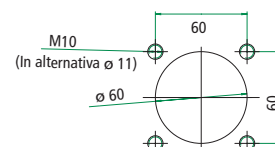


### REGLAGE DE POIDS / REGOLAZIONE DEL PESO

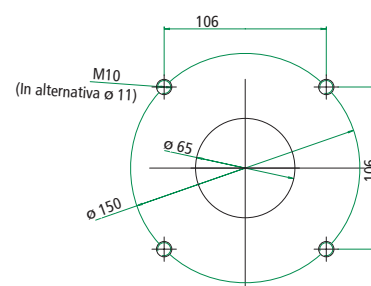
- ▶ Ajustement du réglage de poids  
*Regolabile in funzione del carico*



► Trous de fixation  
Dima di foratura



HLT bride murale  
Snodo a parete  
Réf. / Cod. Art. 40102-01



HLT bride rotative  
Raccordo girevole a torretta  
Réf. / Cod. Art. 40101-01

► Les références des composants du système de suspension se trouvent dans la brochure HLT

Per i codici articolo dei componenti del sistema di sospensione consultare il prospetto HLT

Références / Cod. Art. HMA Lift 350

60 X X X - 01-01

Plage de poids / Capacità di carico

- 1 = 5 - 10 kg
- 2 = 7 - 13 kg
- 3 = 13 - 21 kg
- 4 = 18 - 28 kg
- 5 = 26 - 37 kg
- 6 = 36 - 52 kg
- 7 = 45 - 60 kg

Tube de jonction / Braccio di raccordo

- 1 = 65 mm Standard
- 2 = 100 mm
- 3 = 200 mm
- 4 = 300 mm
- 5 = 400 mm
- 6 = 500 mm

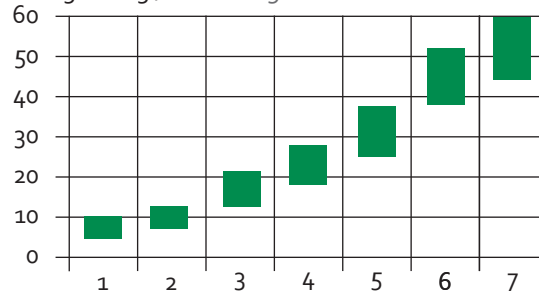
Version / Modello

- 1 = Potence standard / Applicazione sospesa (standard)
- 2 = Montage en pupitre / Applicazione su base inf
- 3 = Potence standard avec blocage / Sospeso, con bloccaggio
- 4 = Montage en pupitre avec blocage / Su base inf, con bloccaggio

► Couleur standard RAL 7016/7035, autres couleurs sur demande  
Colore standard RAL 7016/7035, altri colori su richiesta

Plages de poids Capacità di carico	Longueurs de système max. / Lunghezze max. del sistema	
	sans articulation intermédiaire senza snodo intermedio	avec articulation intermédiaire con snodo intermedio
	HLT	HLT
5 - 10 Kg	2000 mm	2000 mm
7 - 13 Kg	2000 mm	2000 mm
13 - 21 Kg	2000 mm	2000 mm
18 - 28 Kg	2000 mm	1800 mm
26 - 37 Kg	1700 mm	1500 mm
36 - 52 Kg	1300 mm	1100 mm
45 - 60 Kg	1150 mm	1000 mm

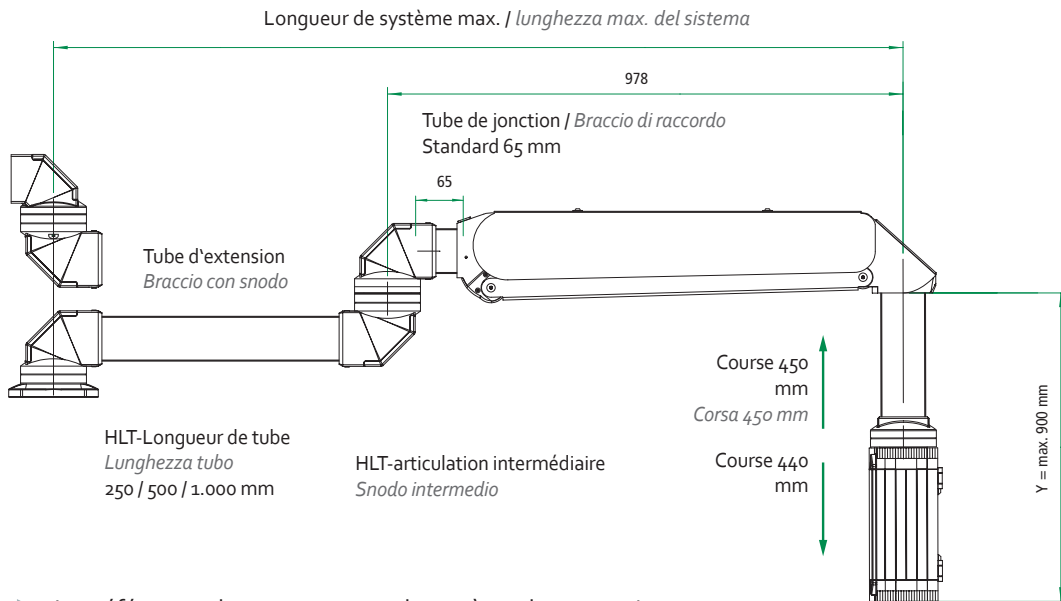
Charge en kg / Carico in kg



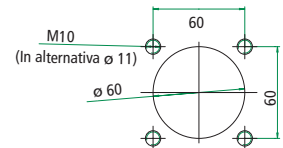
N° de plage de poids  
Capacità di carico No.

# HMA LIFT 350 + SYSTÈME DE SUSPENSION HLT

## HMA LIFT 350 + SISTEMA DI SOSPENSIONE HLT



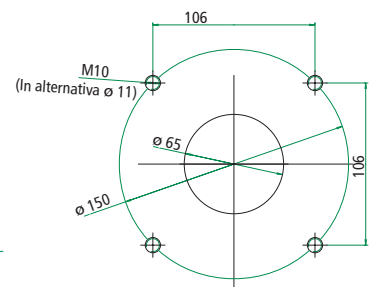
### ► Trous de fixation Dima di foratura



### HLT bride murale

Snodo a parete

Réf. / Cod. Art. 40102-01



### HLT bride rotative

Raccordo girevole a torretta

Réf. / Cod. Art. 40101-01

- Les références des composants du système de suspension se trouvent dans la brochure HLT

Per i codici articolo dei componenti del sistema di sospensione consultare il prospetto HLT

Références / Cod. Art. HMA Lift 380

68 X X X - 01-01

#### Plage de poids / Capacità di carico

- 1 = 5 - 10 kg
- 2 = 7 - 13 kg
- 3 = 13 - 21 kg
- 4 = 18 - 28 kg
- 5 = 26 - 37 kg
- 6 = 36 - 52 kg
- 7 = 45 - 60 kg

#### Tube de jonction / Braccio di raccordo

- 1 = 65 mm Standard
- 2 = 100 mm
- 3 = 200 mm
- 4 = 300 mm
- 5 = 400 mm
- 6 = 500 mm

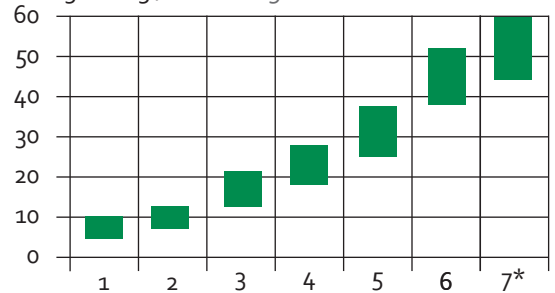
#### Version / Modello

- 1 = Potence standard / Applicazione sospesa (standard)
- 2 = Montage en pupitre / Applicazione su base inf
- 3 = Potence standard avec blocage  
Sospeso, con bloccaggio
- 4 = Montage en pupitre avec blocage  
Su base inf, con bloccaggio

- Couleur standard RAL 7016/7035, autres couleurs sur demande  
Colore standard RAL 7016/7035, altri colori su richiesta

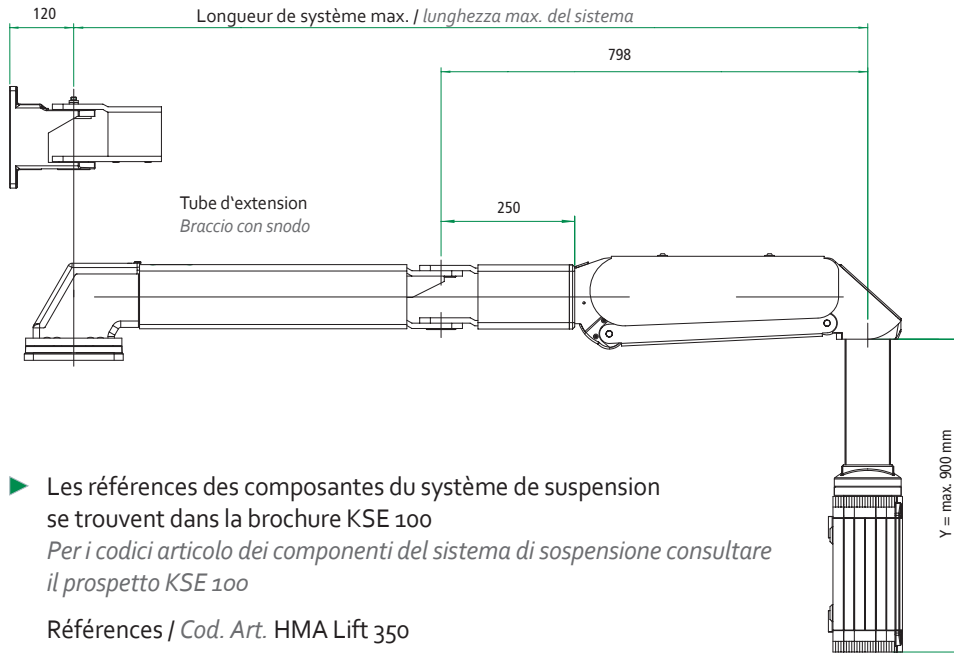
Plages de poids Capacità di carico	Longueurs de système max. / Lunghezze max. del sistema	
	sans articulation intermédiaire senza snodo intermedio	avec articulation intermédiaire con snodo intermedio
	HLT	HLT
5 - 10 Kg	2000 mm	2000 mm
7 - 13 Kg	2000 mm	2000 mm
13 - 21 Kg	2000 mm	2000 mm
18 - 28 Kg	1900 mm	1650 mm
26 - 37 Kg	1600 mm	1400 mm
36 - 52 Kg	1200 mm	1050 mm
45 - 60 Kg	1000 mm	950 mm

#### Charge en kg / Carico in kg

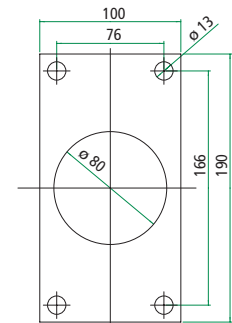


\* pas en liaison avec blocage de course / non con bloccaggio corsa

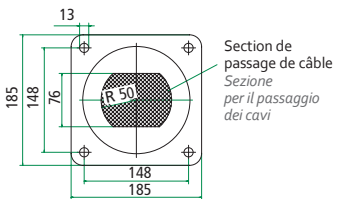
HASEKE  
INDUSTRY



► Trous de fixation  
Dima di foratura



KSE 100 bride murale / Snodo a parete Réf. / Cod. Art. 4-5-2



KSE 100 bride rotative  
Raccordo girevole a torretta  
Réf. / Cod. Art. 4-5-1

- Les références des composantes du système de suspension se trouvent dans la brochure KSE 100  
Per i codici articolo dei componenti del sistema di sospensione consultare il prospetto KSE 100

Références / Cod. Art. HMA Lift 350

6o X X X XX - o1

- o2 = KSE 100 pour bride murale  
KSE 100 per snodo a parete
- o3 = KSE 100 pour bride rotative  
KSE 100 per raccordo girevole a torretta
- o4 = KSE 100 pour articulation intermédiaire  
KSE 100 per snodo intermedio

Plages de poids / Capacità di carico

- 1 = 5 - 10 kg
- 2 = 7 - 13 kg
- 3 = 13 - 21 kg
- 4 = 18 - 28 kg
- 5 = 26 - 37 kg
- 6 = 36 - 52 kg
- 7 = 45 - 60 kg

Tube de jonction / Braccio di raccordo

- 1 = 250 mm Standard
- 2 = 500 mm
- 3 = 750 mm
- 4 = 1000 mm

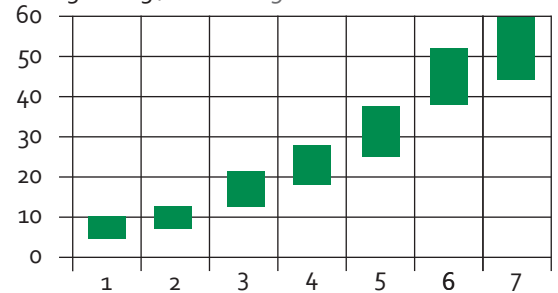
Version / Modello

- 1 = Potence standard / Applicazione sospesa (standard)
- 2 = Montage en pupitre / Applicazione su base inf
- 3 = Potence standard avec blocage  
Sospeso, con bloccaggio
- 4 = Montage en pupitre avec blocage  
Su base inf, con bloccaggio

- Couleur standard RAL 7016/7035, autres couleurs sur demande  
Colore standard RAL 7016/7035, altri colori su richiesta

Plages de poids Capacità di carico	Longueurs de système max. / Lunghezze max. del sistema	
	sans articulation intermédiaire senza snodo intermedio	avec articulation intermédiaire con snodo intermedio
	KSE 100	KSE 100
5 - 10 Kg	3000 mm	3000 mm
7 - 13 Kg	3000 mm	3000 mm
13 - 21 Kg	3000 mm	3000 mm
18 - 28 Kg	3000 mm	3000 mm
26 - 37 Kg	3000 mm	2800 mm
36 - 52 Kg	3000 mm	2200 mm
45 - 60 Kg	3000 mm	1900 mm

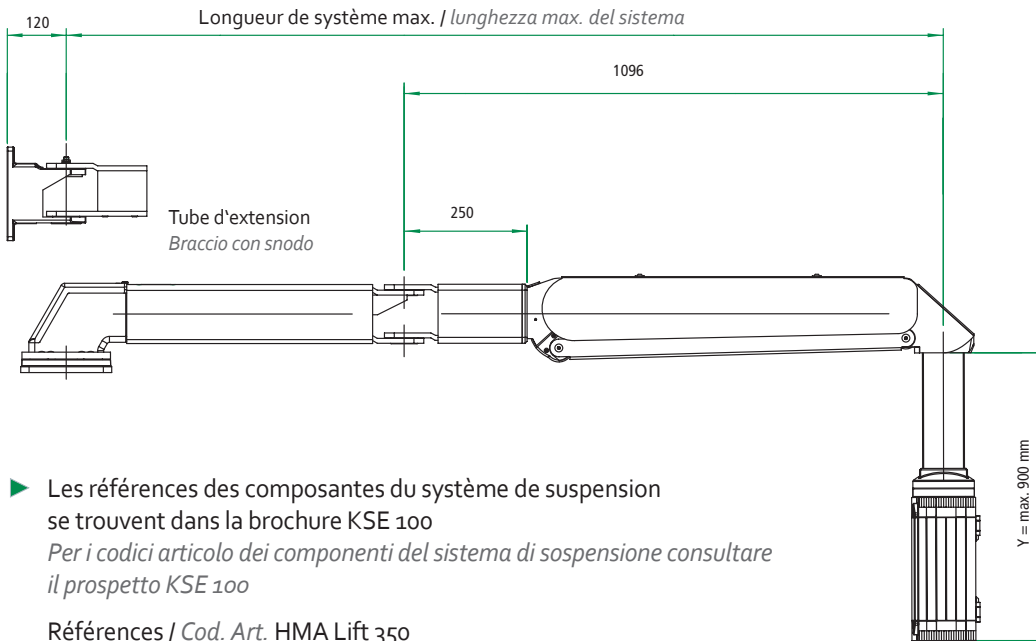
Charge en kg / Carico in kg



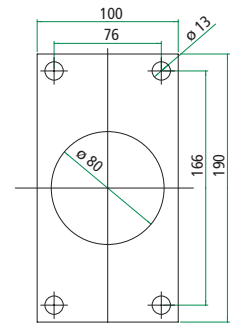
N° de plage de poids  
Capacità di carico No.

# HMA LIFT 350 + SYSTÈME DE SUSPENSION KSE 100

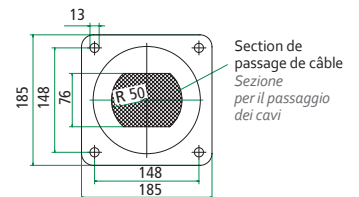
HMA LIFT 350 + SISTEMA DI SOSPENSIONE KSE 100



## ► Trous de fixation Dima di foratura



KSE 100 bride murale / Snodo a parete Réf. / Cod. Art. 4-5-2



KSE 100 bride rotative  
Raccordo girevole a torretta  
Réf. / Cod. Art. 4-5-1

- Les références des composants du système de suspension se trouvent dans la brochure KSE 100  
Per i codici articolo dei componenti del sistema di sospensione consultare il prospetto KSE 100

Références / Cod. Art. HMA Lift 350

68 X X X XX - 01

- 02 = KSE 100 pour bride murale  
KSE 100 per snodo a parete
- 03 = KSE 100 pour bride rotative  
KSE 100 per raccordo girevole a torretta
- 04 = KSE 100 pour articulation intermédiaire  
KSE 100 per snodo intermedio

### Plages de poids / Capacità di carico

- 1 = 5 - 10 kg
- 2 = 7 - 13 kg
- 3 = 13 - 21 kg
- 4 = 18 - 28 kg
- 5 = 26 - 37 kg
- 6 = 36 - 52 kg
- 7 = 45 - 60 kg

### Tube de jonction / Braccio di raccordo

- 1 = 250 mm Standard
- 2 = 500 mm
- 3 = 750 mm
- 4 = 1000 mm

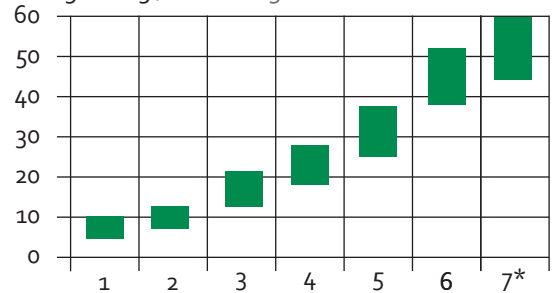
### Version / Modello

- 1 = Potence standard / Applicazione sospesa (standard)
- 2 = Montage en pupitre / Applicazione su base inf
- 3 = Potence standard avec blocage  
Sospeso, con bloccaggio
- 4 = Montage en pupitre avec blocage  
Su base inf, con bloccaggio

- Couleur standard RAL 7016/7035, autres couleurs sur demande  
Colore standard RAL 7016/7035, altri colori su richiesta

Plages de poids Capacità di carico	Longueurs de système max. / Lunghezze max. del sistema	
	sans articulation intermédiaire senza snodo intermedio	sans articulation intermédiaire con snodo intermedio
	KSE 100	KSE 100
5 - 10 Kg	3000 mm	3000 mm
7 - 13 Kg	3000 mm	3000 mm
13 - 21 Kg	3000 mm	3000 mm
18 - 28 Kg	3000 mm	3000 mm
26 - 37 Kg	3000 mm	2600 mm
36 - 52 Kg	3000 mm	2000 mm
45 - 60 Kg	3000 mm	1800 mm

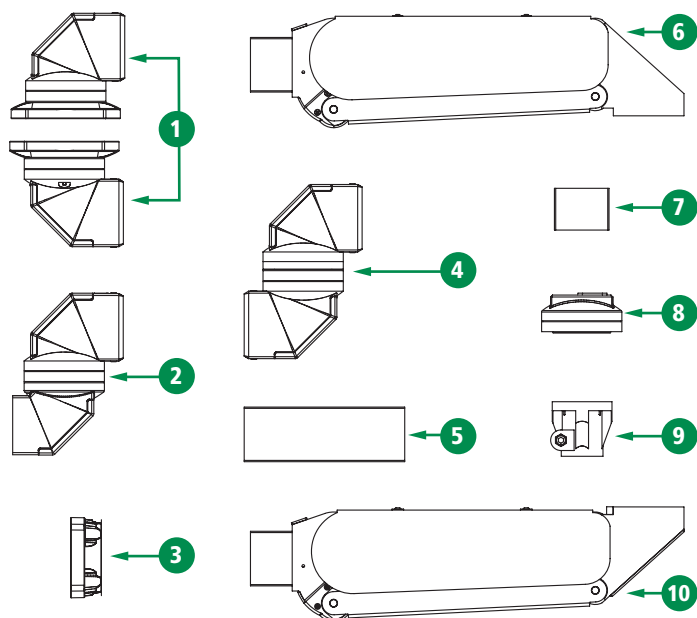
### Charge en kg / Carico in kg



\* pas en liaison avec blocage de course / non con bloccaggio corsa

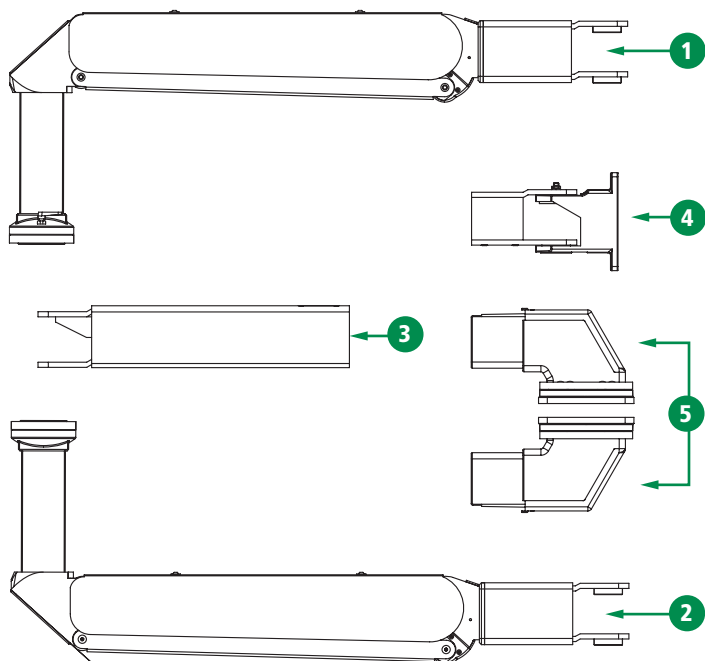
N° de plage de poids  
Capacità di carico No.

HASEKE  
INDUSTRY



### HLT + HMA LIFT 350 / 380

- 1 HLT – bride rotative  
*HLT – raccordo girevole a torretta*
- 2 HLT – bride rotative murale  
*HLT – raccordo girevole a parete*
- 3 HLT – bride murale fixe / HLT – Flangia fissa a parete
- 4 HLT – articulation intermédiaire  
*HLT – raccordo intermedio girevole*
- 5 HLT – tube profilé / HLT – profilato in tubolare  
(p.ex. / es. 500 mm)
- 6 HMA Lift 350 / 380 Version potence (standard)  
*Versione (standard) sospesa*
- 7 HLT – tube de jonction / HLT – braccio di raccordo
- 8 HLT – accouplement rotatif  
*HLT – raccordo girevole a cassetta*
- 9 Adaptateur tube arrondi Ø48 mm  
*Adattatore tubo circolare Ø48 mm*
- 10 HMA Lift 350 / 380 Version pupitre  
*Applicazione su base inf*



### KSE 100 + HMA LIFT 350 / 380

- 1 KSE100 – Version potence (standard) avec tube pour articulation intermédiaire  
*KSE 100 – Applicazione sospesa (standard), con braccio per snodo intermedio*
- 2 KSE100 – Version pupitre avec tube pour articulation intermédiaire  
*KSE 100 – Applicazione su base inf, con braccio per snodo intermedio*
- 3 KSE 100 – tube d'extension pour articulation intermédiaire, bride murale ou bride rotative  
*KSE 100 – braccio di raccordo per snodo intermedio, snodo a parete o raccordo girevole a torretta*
- 4 KSE 100 – bride murale  
*KSE 100 – snodo a parete*
- 5 KSE 100 – bride rotative  
*KSE 100 – raccordo girevole a torretta*

Retrouvez nos partenaires internationaux en consultant le site Web / Per i partner commerciali più vicini a voi, consultate il sito

[www.haseke.de](http://www.haseke.de)

HMA Lift 350 / 380 est une ligne de produits de / HMA Lift 350 / 380 sono prodotti della linea Industria di

Haseke GmbH & Co.KG • Sandtrift 1 / 32457 Porta Westfalica • Telefon: +49 (0) 5731 - 7607 - 0 / Telefax: +49 (0) 5731 - 7607 - 50 • info@haseke.de • www.haseke.de

Une entreprise du groupe GESCO / Una società del gruppo GESCO

Sous réserve d'erreurs ou de modifications techniques / Con riserva di modifiche tecniche e errori di stampa